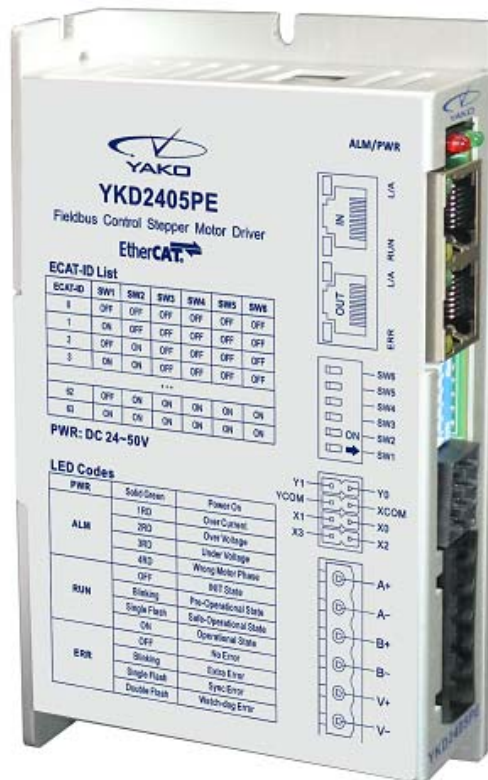


YKD2405PE

总线型步进驱动器
用户手册

版本: V1.1



目录

前言.....	4
1 概述.....	5
1.1 产品介绍.....	5
1.2 特性.....	5
1.3 应用领域.....	5
1.4 产品命名规则.....	5
2 性能指标.....	6
2.1 EtherCAT 特性.....	6
2.2 电气特性.....	6
2.3 使用环境.....	6
3 安装.....	7
3.1 安装尺寸.....	7
3.2 安装方法.....	7
4 驱动器端口与接线.....	8
4.1 接线示意图.....	8
4.2 端口定义.....	9
4.2.1 地址拨码.....	9
4.2.2 状态指示灯.....	9
4.2.3 EtherCAT 通讯端口.....	10
4.2.4 控制信号输入/输出端口.....	10
4.2.5 电机输出端口.....	10
4.2.6 电源输入端口.....	10
4.3 输入/输出端口操作.....	11
5 适配电机.....	14
5.1 电机尺寸.....	14
5.2 电机规格.....	16
5.3 技术参数.....	16
5.4 电机接线图.....	16
6 EtherCAT 总线.....	18
6.1 EtherCAT 技术原理.....	18
6.2 EtherCAT 数据结构.....	18
6.3 EtherCAT 报文寻址.....	19
6.3.1 设备寻址.....	20
6.3.2 逻辑寻址.....	21
6.4 EtherCAT 分布时钟.....	21
6.5 EtherCAT 通信模式.....	21
6.5.1 Free Run 模式.....	21
6.5.2 SM2/3 模式.....	22
6.5.3 DC 模式.....	22
6.6 EtherCAT 状态机.....	23
6.7 应用层协议 COE.....	23

6.7.1 COE 对象字典	24
6.7.2 服务数据对象 (SDO)	24
6.7.3 过程数据对象 (PDO)	24
7 驱动器控制协议 CiA 402	25
7.1 CIA402 状态机	25
7.2 工作模式	26
7.3 循环同步位置模式 (CSP)	27
7.4 位置模式 (PP)	28
7.5 速度模式 (PV)	31
7.6 原点模式 (HM)	31
7.7 探针功能	34
7.7.1 相关对象字典	34
7.7.2 探针功能说明	34
8 对象字典	38
8.1 对象字典列表	38
8.2 驱动器相关参数说明	47
9 报警排除	51
9.1 驱动器错误	51
9.2 EtherCAT 通信错误	51
10 版本修订历史	52
11 保修及售后服务	53
11.1 保修	53
11.2 售后服务	53

前言

感谢您使用本公司总线型步进驱动器。

在使用本产品前，请务必仔细阅读本手册，了解必要的安全信息、注意事项以及操作方法等。

错误的操作可能引发极其严重的后果。

声明

本产品的设计和制造不具备保护人身安全免受机械系统威胁的能力，请用户在机械系统设计和制造过程中考虑安全防护措施，防止因不当的操作或产品异常造成事故。

由于产品的改进，手册内容可能变更，恕不另行通知。

用户对产品的任何改装我公司将不承担任何责任。

阅读时，请注意手册中的以下标示：



提醒您注意文字中的要点。



表示错误的操作可能导致人身伤害和设备损坏。

1 概述

1.1 产品介绍

YKD2405PE 总线型步进驱动器是在数字型步进驱动器的基础上增加了 EtherCAT 总线通讯功能，同时支持智能运动控制功能。YKD2405PE 总线型步进驱动器支持 COE 协议，作为标准 EtherCAT 从站驱动单元支持市场主流主站控制器。

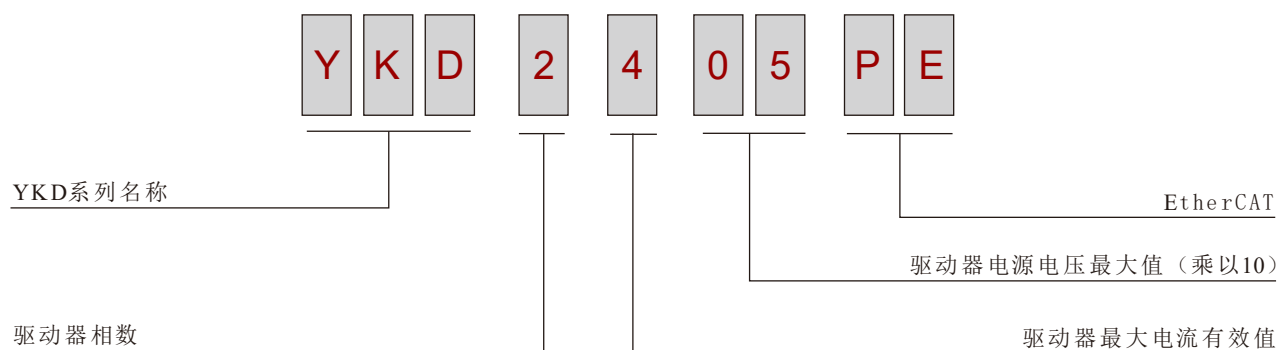
1.2 特性

- 新一代 32 位 DSP 技术，高性价比、平稳性佳、低噪声、低振动
- 工作电压范围 24V~50V
- 工作电流可调，最大支持 5A
- 基于 100BASE-TX 以太网传输标准，传输速率高达 100Mbps，全双工通讯
- 支持 CoE(CANopen over EtherCAT)，符合 CiA 402 标准
- 支持 Cyclic Sync Position, Profile Position, Profile Velocity, Homing 多种工作模式
- 双口 RJ45 连接器用于 EtherCAT 通讯
- 5 路光电隔离输入接口，5V~24V 兼容输入
- 2 路光电隔离输出接口
- 细分 400~51200 任意设置，支持电子齿轮
- 电流控制平滑、精准、电机发热小
- 具有过压、欠压、过流等保护功能

1.3 应用领域

主要应用于雕刻机、特种工业缝纫机、剥线机、打标机、切割机、舞台灯光、机器人及医疗器械、激光设备、绘图仪等自动化设备。

1.4 产品命名规则



2 性能指标

2.1 EtherCAT 特性

参数		YKD2405PE	
EtherCAT 通信指标	链路层	100BASE-TX 以太网	
	通信端口	RJ45 标准网口	
	网络拓扑	线型, 树型, 星型等	
	波特率	100Mbps 全双工通信	
	同步管理器		SM0: 邮箱接收
			SM1: 邮箱发送
			SM2: 过程数据输出 RPDO
			SM3: 过程数据输入 TPDO
	通信模式		SM 同步模式
			DC 同步模式, 同步周期 250us~4000us
应用层协议	COE: CANopen Over EtherCAT		
Cia402 工作模式	循环同步位置模式 (Cyclic Synchronous Position Mode); 位置模式 (Profile Position Mode); 速度模式 (Profile Velocity Mode); 回原点模式 (Homing Mode);		

2.2 电气特性

参数	YKD2405PE			
	最小值	典型值	最大值	单位
连续输出电流	0	-	5.0	A
输入电源电压	24	36	50	Vdc
逻辑输入电流	10	10	50	mA
逻辑输入电压	5	24	24	V
脉冲频率	0	-	200	kHz
绝缘电阻	100	-	-	MΩ

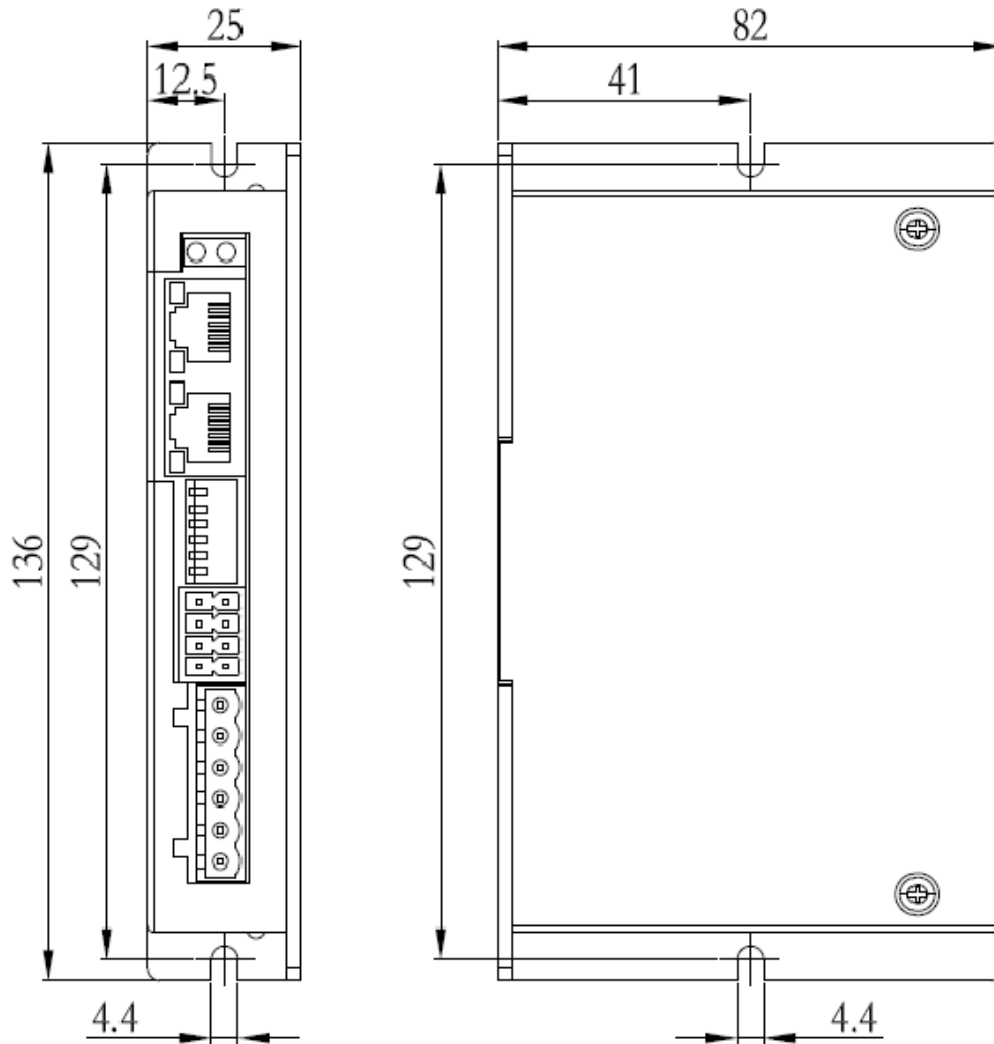
2.3 使用环境

冷却方式	散热片冷却	
使用环境	使用场合	尽量远离其他发热设备, 避免粉尘、油雾、腐蚀性气体、强振动场所、禁止有可燃气体和导电灰尘
	温度	0°C~50°C
	湿度	40—90%RH (不结露)
	震动	10~55Hz/0.15mm
保存温度	-20°C~+80°C	

3 安装

3.1 安装尺寸

侧面正面



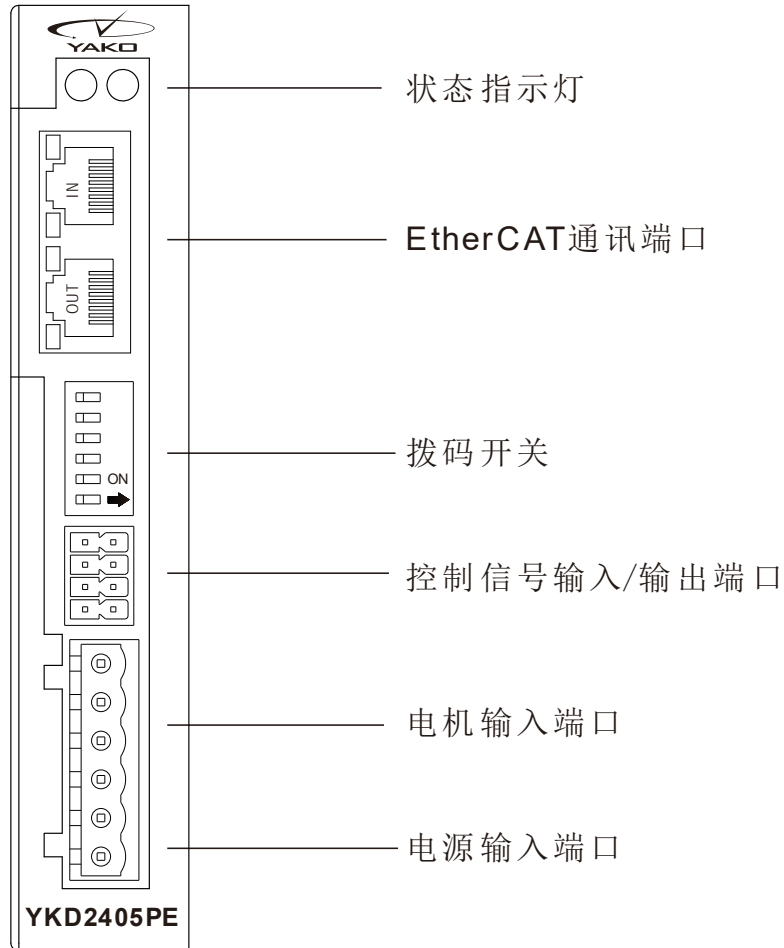
安装尺寸图（单位：mm）

3.2 安装方法

安装驱动器时请采用直立侧面安装，使散热器表面形成较强的空气对流；必要时靠近驱动器处安装风扇，强制散热，保证驱动器在可靠工作温度范围内工作（驱动器的可靠工作温度通常在 60°C 以内，电机工作温度为 80°C 以内）。

4 驱动器端口与接线

4.1 接线示意图



驱动器侧面端口示意图



小心:

- 参与接线的人员必须具备专业能力。
- 禁止带电接线。
- 安装牢固后才可以进行接线工作。
- 不要将电源接反，输入电压不要超过 50V。

4.2 端口定义

4.2.1 地址拨码

端口	符号	名称	功能
	SW1	拨码开关	SW1~6 可作为二进制输入组合为驱动器从站 ID, SW1 为二进制低位, 6 位拨码设置范围 0~63; 该地址会被配置到站点别名寄存器 0012h-0013h 中供主站使用;
	SW2		
	SW3		
	SW4		
	SW5		
	SW6		

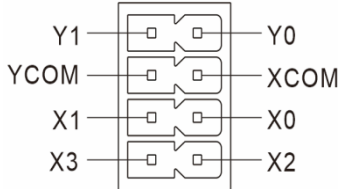
4.2.2 状态指示灯

名称	颜色	状态	功能
PWR	绿色	开 (ON)	通电时, 绿色指示灯亮
ALM	红色	闪烁 1 次;	过流
		闪烁 2 次;	过压
		闪烁 3 次;	欠压
		闪烁 4 次;	错相
RUN	绿色	关 (OFF)	INIT 状态或掉电状态
		慢闪烁 (Blinking)	Pre-Operational 状态
		单闪烁 (Single Flash)	Safe-Operational 状态
		快闪烁 (Flickering)	BootStrap 状态
		开 (ON)	Operational 状态
ERR	红色	关 (OFF)	无错误或掉电状态
		慢闪烁 (Blinking)	Extra 错误
		单闪烁 (Single Flash)	Sync 错误
		双闪烁 (Double Flash)	Watch-dog 错误
L/A	绿色	关 (OFF)	物理层链路没有建立
		开 (ON)	物理层链路建立
		快闪烁 (Flickering)	物理层链路有数据交互

4.2.3 EtherCAT 通讯端口

	符号	功能
	RJ45	两路标准 RJ45 网口，支持 EtherCAT 数据发送接收，站点前后链接；

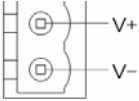
4.2.4 控制信号输入/输出端口

	符号	名称	功能	
	Y0	输出端子 0	数字输出信号；	
	Y1	输出端子 1		
	XCOM	输入公共端	输入信号公共端	
	YCOM	输出公共端	输出信号公共端	
	X0	输入端子 0	单端数字输入信号，共 XCOM，支持 5V~24V；	
	X1	输入端子 1		
	X2	输入端子 2		
	X3	输入端子 3		

4.2.5 电机输出端口

	符号	名称	功能		
	A+	电机接口	两相步进电机接线口		
	A-				
	B+				
	B-				

4.2.6 电源输入端口

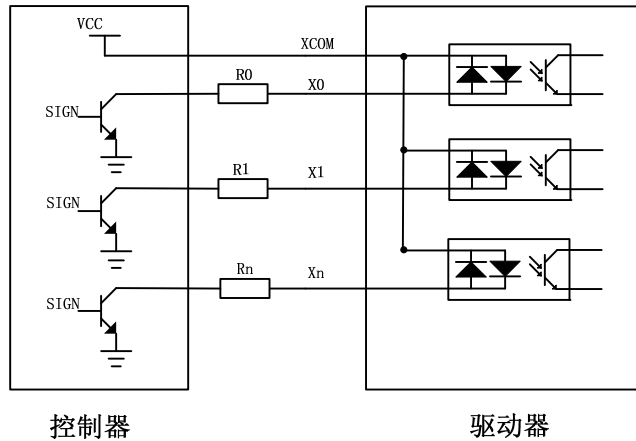
	符号	名称	功能		
	V+	电源接口	DC24-50V		
	V-				

4.3 输入/输出端口操作

● 端口硬件描述

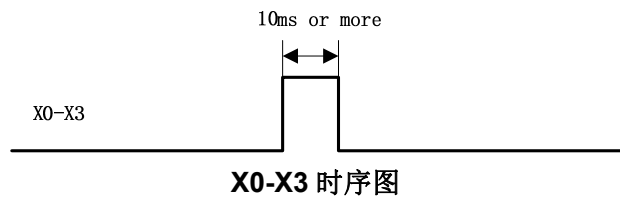
驱动器提供了 4 路光电隔离单端输入接口，共阳接法，2 路光耦隔离单端输出信号。

输入接口接线如下，支持 5V~24V 电压：



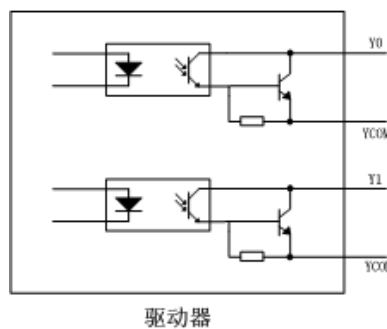
输入端子接法参考电路

输入信号的电平脉冲宽度需要大于 10ms，否则驱动器可能无法正常响应。X0-X3 时序图如下图所示。



X0-X3 时序图

驱动器提供了 2 路光耦隔离输出端子，接线如下示意：



Y0-Y1 输出端子内部电路

● 端口功能描述

驱动器输入输出端子可通过 2300h 组寄存器进行配置，2300h~2301h 可更改输入信号及输出信号的有效电平状态，2310h~2321h 寄存器用于配置各个端子功能，2330h~2334h 寄存器描述了驱动器内部对输入端子的软件滤波时间已屏蔽干扰信号。

索引	子索引	名称	说明	默认值	参数范围
2300h	00	输入端子有效电平逻辑	Bit0: 输入端子 X0 控制位; Bit1: 输入端子 X1 控制位; Bit2: 输入端子 X2 控制位; Bit3: 输入端子 X3 控制位; Bit4~Bit15: 保留; 0: 默认; 1: 电平反转;	0	0~65535
2301h	00	输出端子有效电平逻辑	Bit0: 输出端子 Y0 控制位; Bit1: 输出端子 Y1 控制位; 0: 默认; 1: 电平反转;	0	0~65535
2310h	00	输入端子 X0 功能选择	0: 未定义;	0	0~12
2311h	00	输入端子 X1 功能选择	1: 原点;	0	0~12
2312h	00	输入端子 X2 功能选择	2: 正限位; 3: 负限位;	0	0~12
2313h	00	输入端子 X3 功能选择	4: 停止; 5: 急停; 6: MF 信号; 7: 探针 1; 8: 探针 2; 9: 用户自定义 0; 10: 用户自定义 1; 11: 用户自定义 2; 12: 用户自定义 3;	0	0~12
2320h	00	输出端子 Y0 功能选择	0: 未定义;	0	0~10
2321h	00	输出端子 Y1 功能选择	1: 报警信号; 2: 到位信号; 3: 回原点完成信号; 9: 用户自定义 0; 10: 用户自定义 1;	0	0~10
2330h	00	输入端子 X0 滤波时间	输入端子 X0 滤波时间	0	0~65535
2331h	00	输入端子 X1 滤波时间	输入端子 X1 滤波时间	0	0~65535
2332h	00	输入端子 X2 滤波时间	输入端子 X2 滤波时间	0	0~65535
2333h	00	输入端子 X3 滤波时间	输入端子 X3 滤波时间	0	0~65535

当输出端子 Y0~Y1 设置为用户自定义功能时, 可通过 60FE 对象字典控制输出有效或者无效。

索引	子索引	名称	说明	默认值	参数范围
60FEh	00	子索引	输出端子状态	0	-
	01	物理功能	输出端子功能有效 Bit0~Bit15: 保留; Bit16~Bit31: 用户定义; 0: 输出无效; 1: 输出有效;		
	02	输出使能	输出端子功能使能 Bit0~Bit15: 保留; Bit16~Bit31: 用户定义; 0: 输出失能; 1: 输出使能;	0	-

例如：当 60FE-01 的 bit16 及 60FE-02 的 bit16 均为 1 时，Y0 端子输出有效；

5 适配电机

YKD2405PE 可适配开环 42/57/60 电机。

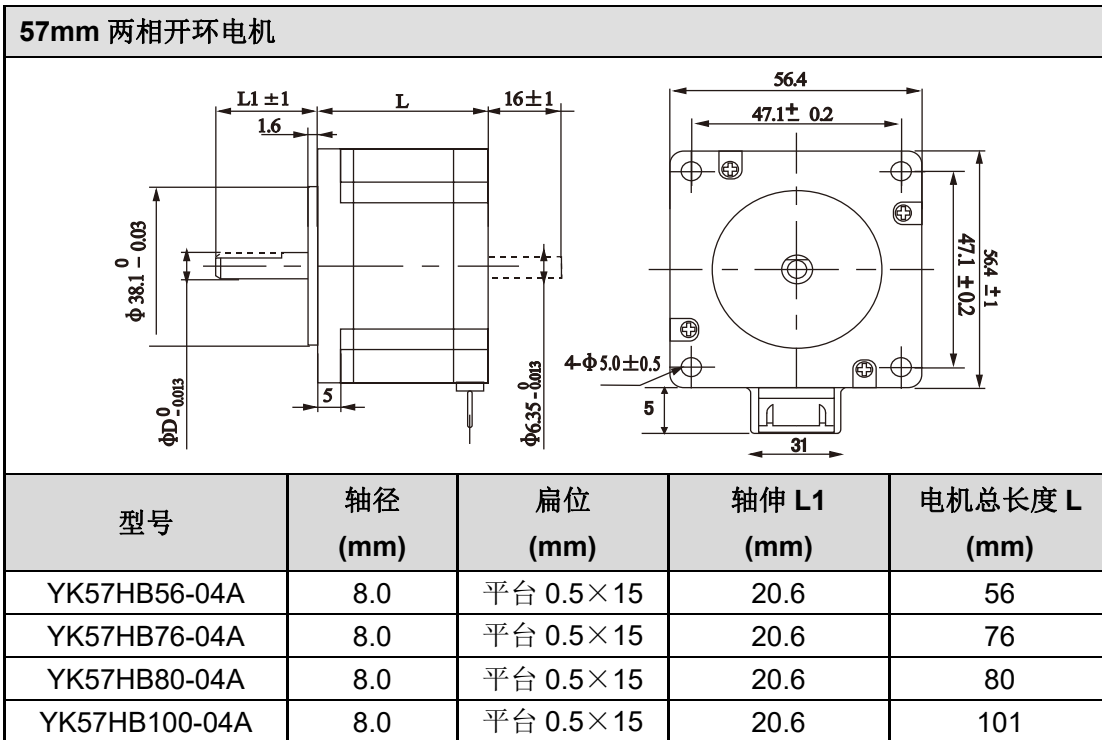
电机类型	电机型号
42mm 两相开环电机	YK42HB47-02A
	YK42HB60-02A
57mm 两相开环电机	YK57HB56-04A
	YK57HB76-04A
	YK57HB80-04A
	YK57HB100-04A
60mm 两相开环电机	YK60HB65-05A
	YK60HB86-05A

5.1 电机尺寸

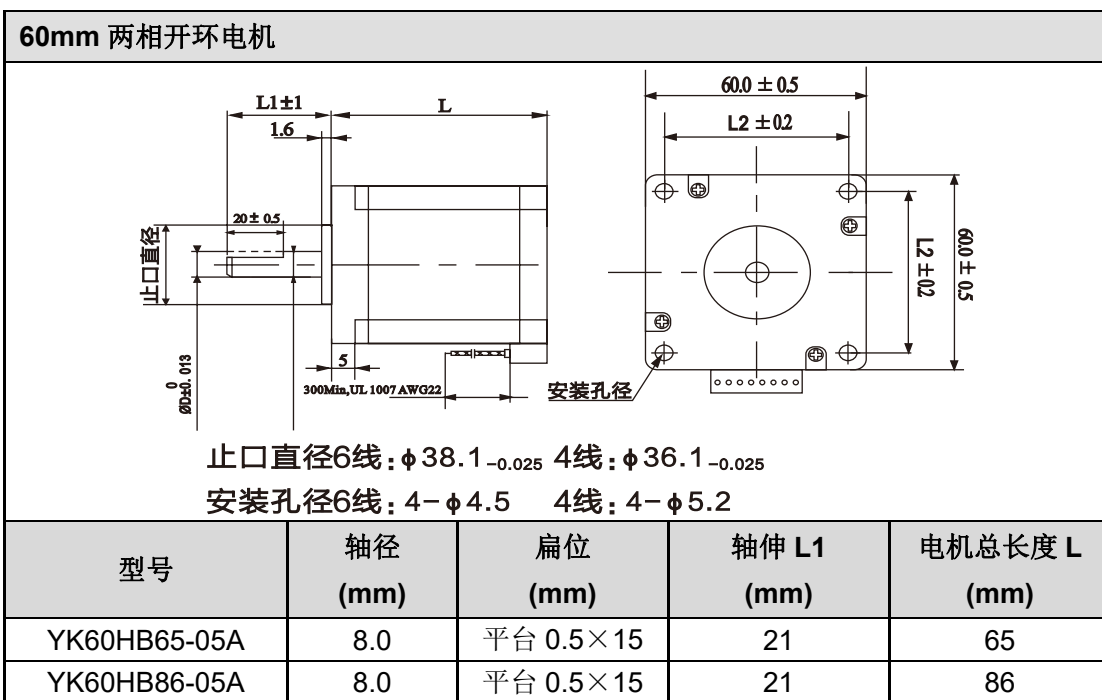
- 42mm 两相开环电机 (单位: mm)

42mm 两相开环电机				
型号	轴径 (mm)	扁位 (mm)	轴伸 L1 (mm)	电机总长度 L (mm)
YK42HB47-02A	5.0	平台 0.5×15	24	49
YK42HB60-02A	5.0	平台 0.5×15	24	61

● 57mm 两相开环电机 (单位: mm)



● 60mm 两相开环电机 (单位: mm)



5.2 电机规格

型号	轴径 D(mm)	扁位(mm)	轴伸 L1(mm)
YK42HB47-02A	5.0	平台 0.5x15	24
YK42HB60-02A	5.0	平台 0.5x15	24
YK57HB56-04A	8.0	平台 0.5x15	20.6
YK57HB76-04A	8.0	平台 0.5x15	20.6
YK57HB80-04A	8.0	平台 0.5x15	20.6
YK57HB100-04A	8.0	平台 0.5x25	20.6
YK60HB65-05A	8.0	平台 0.5X15	21
YK60HB86-05A	8.0	平台 0.5X15	21

5.3 技术参数

型号	步矩角 (°)	额定电压 (V)	电机长度 (mm)	保持转矩 (N.m)	额定电流 (A/phase)	相电阻 (Ω)	相电感 (mH)	转子惯量 (g.cm ²)	电机重量 (kg)	电机线数
YK42HB47-02A	1.8	3.0	49	0.48	1.6	1.35	2.9	77	0.35	4
YK42HB60-02A		3.6	61	0.72	1.6	1.8	3.7	110	0.5	4
YK57HB56-04A		2.22	56	1.20	3.0	0.74	2.4	280	0.7	4
YK57HB76-04A		2.15	76	2.0	5.0	0.38	1.8	480	1.0	4
YK57HB80-04A		2.0	80	2.2	5.0	0.40	2.0	500	1.15	4
YK57HB100-04A		2.4	101	3.0	5.0	0.48	2.2	720	1.6	4
YK60HB65-05A		2.26	65	2.0	5.0	0.39	2.0	490	1.20	4
YK60HB86-05A		6.0	86	3.0	5.0	0.43	2.0	690	1.30	4

5.4 电机接线图

- 42mm 两相开环电机接线

型号	接线图
YK42HB47-02A	<p>四出线 (4 leads)</p> <p>-B 橙</p> <p>+B 棕</p> <p>+A 黄</p> <p>-A 红</p>
YK42HB60-02A	

● **57mm 两相开环电机接线**

型号	接线图
YK57HB56-04A	<p>四出线 (4 leads)</p>
YK57HB76-04A	
YK57HB80-04A	
YK57HB100-04A	

● **60mm 两相开环电机接线**

型号	接线图
YK60HB65-05A	<p>四出线 (4 leads)</p>
YK60HB86-05A	

6 EtherCAT 总线

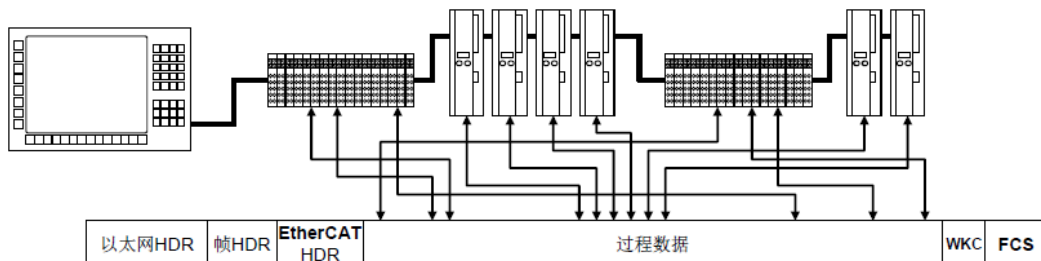
EtherCAT 是德国倍福(Beckhoff)公司提出的基于开放式实时以太网的现场总线技术，具有性能优异、拓扑结构灵活和系统配置简单等特点。同时，它还符合甚至降低了现场总线的使用成本。EtherCAT的特点还包括高精度设备同步，可选线缆冗余，和功能性安全协议(SIL3)。EtherCAT是一种完全开放的技术，目前它已经被纳入国际标准IEC61158、IEC61784以及ISO15745-4。

6.1 EtherCAT 技术原理

传统的基于以太网的现场总线解决方案必须接收以太网数据包将其解码，之后再将过程数据复制到各个设备，这极大的损害了现场总线的实时能力。

通过采用 EtherCAT 技术，Beckhoff 突破了其它以太网解决方案的这些系统限制：不必再像从前那样在每个连接点接收以太网数据包，然后进行解码并复制过程数据。当帧通过每一个设备（直达 I/O 端子模块）时，EtherCAT 从站控制器读取与该设备相关的数据。同样，输入数据可以飞速插入至数据流中。帧被传递（仅被延迟几位）过去的时候，从站会识别出相关命令，并进行相应处理。此过程是在从站控制器中通过硬件实现的，因此与协议堆栈软件的 Run-Time 系统或处理器性能无关。网段中的最后一个 EtherCAT 从站将经过充分处理的报文发回，这样该报文就作为一种响应报文由第一个从站返回到主站。

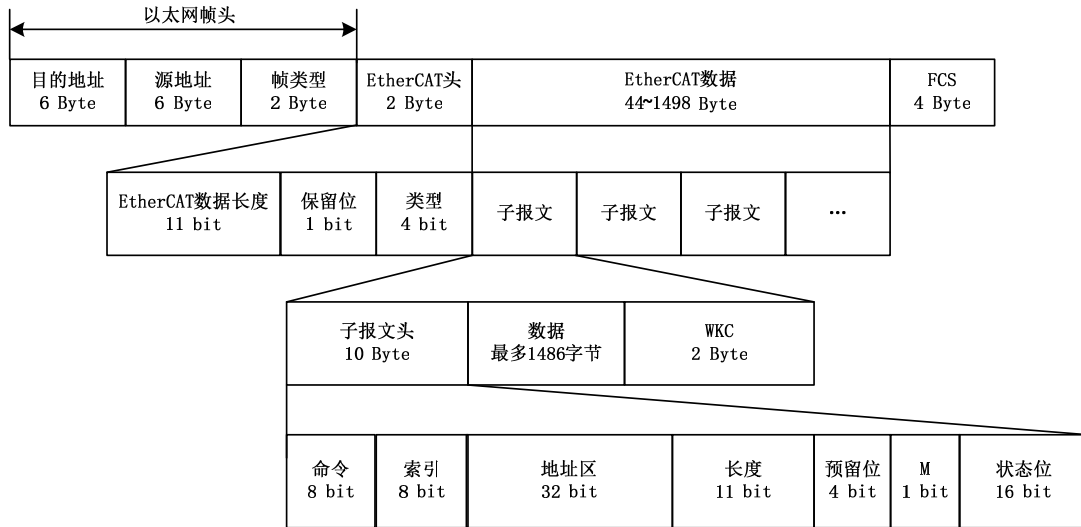
从以太网的角度看，EtherCAT 总线网段是一个可接收和发送以太网帧的大型以太网设备。但是，该“设备”不包含带下游微处理器的单个以太网控制器，而只包含大量的 EtherCAT 从站。与其它任何以太网设备一样，EtherCAT 不需要通过交换机就可以建立通讯，因而产生一个纯粹的 EtherCAT 系统。



单个以太网数据帧映射示意

6.2 EtherCAT 数据结构

EtherCAT 数据直接使用以太网数据帧传输，数据帧使用帧类型 Ox88A4。EtherCAT 数据包括 2 字节的数据头和 44~1498 字节的数据。数据区由一个或多个 EtherCAT 子报文组成，每个子报文对应独立的设备或从站存储区域，如下图所示。表中给出了 EtherCAT 数据帧结构定义。



EtherCAT 报文嵌入以太网数据帧

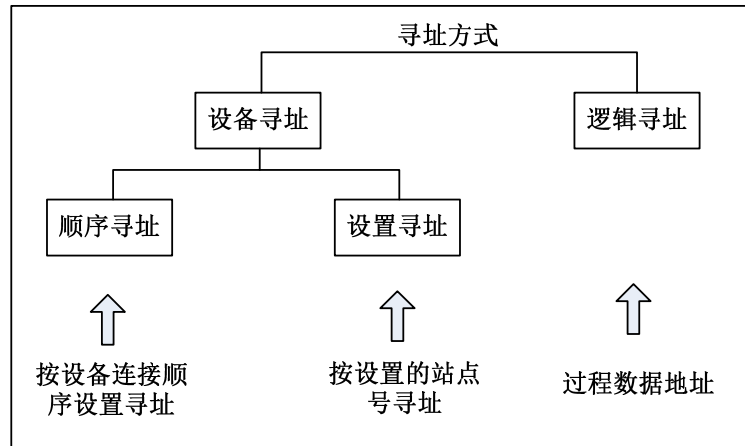
名称	说明
目的地址	接收方 MAC 地址
源地址	发送方 MAC 地址
帧类型	0x88A4
EtherCAT 头：长度	EtherCAT 数据区长度，即所有子报文长度总和
EtherCAT 头：类型	1：表示与从站通讯，其余保留
FCS (Frame Check Sequence)	帧校验序列

每个 EtherCAT 子报文包括子报文头、数据域和相应的工作计数器 (WKC, Working Counter) 记录了子报文被从站操作的次数，主站为每个通信服务子报文设置预期的 WKC。发送子报文中的工作计数器初值为 0，子报文被从站正确处理后，工作计数器的值将增加一个增量，主站比较返回子报文中的 WKC 和预期 WKC 来判断子报文是否被正确处理。WKC 由 ESC 在处理数据帧的同时进行处理，不同的通信服务对 WKC 的增加方式不同。

6.3 EtherCAT 报文寻址

EtherCAT 通信由主站发送 EtherCAT 数据帧读写从站设备的内部存储区来实现，EtherCAT 报文使用多种寻址方式操作 ESC 内部存储区，实现多种通信服务。

EtherCAT 网段内可以使用两种寻址方式：设备寻址和逻辑寻址。设备寻址针对某一个从站进行读写操作。逻辑寻址面向过程数据，可以实现多播，同一个子报文可以读写多个从站设备。支持所有寻址模式的从站称为完整型从站，而只支持部分寻址模式的从站称为基本从站。



EtherCAT 报文寻址方式

6.3.1 设备寻址

在设备寻址时，EtherCAT 子报文头内的 32 位地址分为 16 位从站设备地址和 16 位从站设备内部物理存储空间地址。16 位从站设备地址可以寻址 65535 个从站设备，每个设备内最多可以有 64K 字节的本地地址空间。

命令 8 bit	索引 8 bit	地址区 32 bit		长度 11 bit	预留位 4 bit	M 1 bit	状态位 16 bit
	顺序寻址	从站顺序地址	从站内存偏移地址				
	设置寻址	从站设置地址	从站内存偏移地址				

EtherCAT 设备寻址结构

设备寻址时，每个报文只寻址唯一的一个从站设备，但它有两种不同的设备寻址机制，分别为顺序寻址和设置寻址。

● **顺序寻址**

顺序寻址时，从站的地址由其在网段内的连接位置确定，用一个负数来表示每个从站在网段内由接线顺序决定的位置。顺序寻址子报文在经过每个从站设备时，其位置地址加 1；从站在接收报文时，顺序地址为 0 的报文就是寻址到自己的报文。由于这种机制在报文经过时更新设备地址，所以又被称为“自动增量寻址”。

● **设置寻址**

设置寻址时，从站的地址与其在网段内的连接顺序无关。地址可以由主站在数据链路启动阶段配置给从站，也可以由从站在上电初始化的时候从自身的配置数据存储区装载，然后由主站在链路启动阶段使用顺序寻址方式读取各个从站的设置地址，并在后续运行中使用。

6.3.2 逻辑寻址

逻辑寻址时，从站地址并不是单独定义的，而是使用寻址段内 4 GB 逻辑地址空间中的一段区域。报文内的 32 位地址区作为整体的数据逻辑地址完成设备的逻辑寻址。



EtherCAT 逻辑寻址结构

逻辑寻址方式由现场总线内存管理单元(FMMU, Fieldbus Memory Management Unit)实现,FMMU 功能位于每一个 ESC 内部,将从站本地物理存储地址映射到网段内逻辑地址。

6.4 EtherCAT 分布时钟

分布时钟(DC, Distributed Clock),可以使所有 EtherCAT 设备使用相同的系统时间,从而控制各设备任务的同步执行。从站设备可以根据同步的系统时间产生同步信号,用于中断控制或触发数字量输入输出。支持分布式时钟的从站称为 DC 从站。分布时钟具有以下主要功能:

- ✓ 实现从站之间时钟同步
- ✓ 为主站提供同步时钟
- ✓ 产生同步的输出信号
- ✓ 为输入事件产生精确的时间标记
- ✓ 产生用户步的中断
- ✓ 同步更新数字量输出
- ✓ 同步采样数字量输入

6.5 EtherCAT 通信模式

在实际自动化控制系统中,应用程序之间通常有两种数据交换形式:时间关键(time critical)和非时间关键(non-time critical)。时间关键表示特定的动作必须在确定的时间窗口内完成。如果不能在要求的时间窗口内完成通信,则有可能引起控制失效。时间关键的数据通常周期性发送,称为周期性过程数据通信。非时间关键数据可以非周期性发送,在 EtherCAT 中采用非周期性邮箱数据通信。

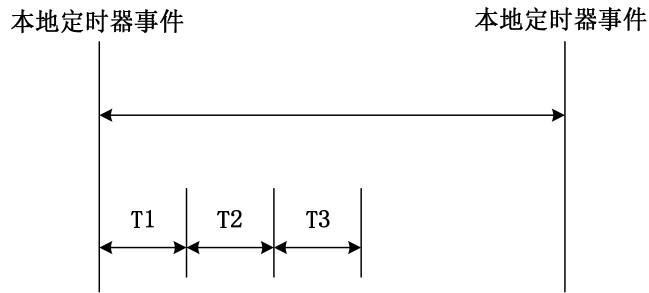
EtherCAT 协议中非周期性数据通信称为邮箱数据通信,它可以双向进行:主站到从站和从站到主站。它支持全双工、两个方向独立通信和多用户协议。邮箱通信数据头中包括一个地址域,使主站可以重寄邮箱数据。邮箱数据通信是实现参数交换的标准方式,如果需要配置周期性过程数据通信或需要其他非周期性服务时需要使用邮箱数据通信。通常邮箱通信只对应一个从站,所以报文中使用设备寻址模式。

周期性过程数据通信通常使用 FMMU 进行逻辑寻址,主站可以使用逻辑读、写或读、写命令同时操作多个从站。在周期性数据通信模式下,主站和从站有多种同步运行模式。

6.5.1 Free Run 模式

在自由运行模式下,本地控制周期由一个本地定时器中断产生。周期时间可以由主站设定,这是从站的可选功能。自由运行模式的本地周期如下图所示。其中 T1 为本地微处理器从 ESC 复制数据并计算输出数据的时间;T2 为输出硬件延时;T3 为输入锁存偏移时间。

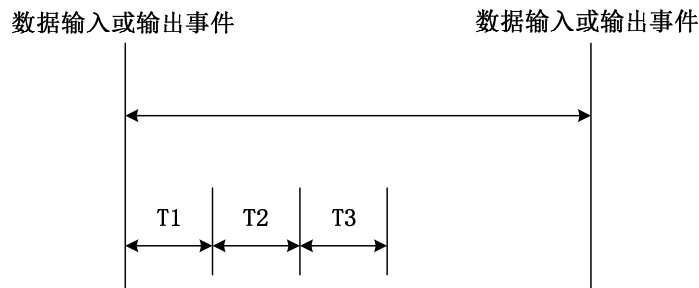
这些参数反映了从站的时间性能。



Free Run 模式的本地周期

6.5.2 SM2/3 模式

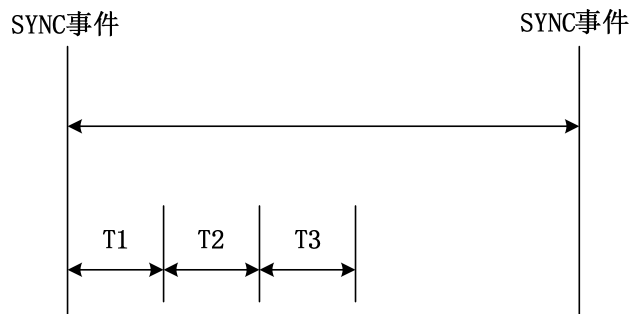
本地周期在发生数据输入或输出事件的时候触发，如下图所示。主站可以将过程数据帧的发送周期写给从站，从站可以检查是否支持这个周期时间或对周期时间进行本地优化。从站可以选择支持这个功能。通常同步于数据输出事件，如果从站只有输入数据，则同步于数据输入事件。



同步于数据输入或输出事件的本地周期

6.5.3 DC 模式

本地周期由 SYNC 事件触发，如下图所示。主站必须在 SYNC 事件之前完成数据帧的发送。此时要求主站时钟也要同步于参考时钟。该模式即为高精度的时间同步模式，在该模式下，系统会将第一个有 DC 时钟的从站时间作为系统时间，然后再用这个系统时间来作为所有设备的参考时间（加上传输延时，抖动等等时间误差）来生成 SYNC0 或者 SYNC1 同步信号。该模式要求主站有很强的实时性能。



同步于 SYNC 事件的本地周期

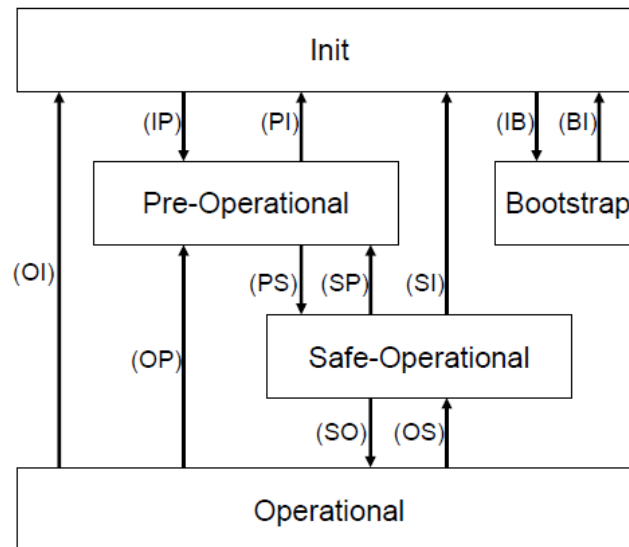
6.6 EtherCAT 状态机

EtherCAT 应用关系协议状态机（ESM）用于在启动和工作期间协调主站和从站，其状态的改变主要由主站和从站间的交互所导致。

※ ※ESM 定义了 5 种状态：

名称	说明
Init	初始化状态，在应用层（COE）上主站与从站无直接通讯； 如果从站支持邮箱，该状态下，与邮箱相关的同步管理器被配置；
Pre-Operational	预操作状态，如果从站支持邮箱，此状态下服务数据通信（SDO）被使能，并完成进一步初始化和参数配置，PDO 不可用；
Safe-Operational	安全操作状态，输入过程数据通信（TPDO）被使能，此时输入缓存区已被配置；
Operational	操作状态，输出过程数据通信（RPDO）被使能，此时输出缓存区已被配置；
Bootstrap	引导状态，可接受 FOE 协议下载永久性设置，多用于设备固件更新；

各状态之间的切换如下示意图所示：



ESM 图

根据上图可观察到，从 Init 状态到 Operational 状态方向转换，只能逐级切换，不能越级转换，从 Operational 状态向 Init 状态转换时可以越级转换。Bootstrap 状态只能与 Init 状态之间相互转换。

通常从站的 ESM 状态切换是由主站发起请求，当从站在状态切换当中出现错误时则停止状态切换并向主站通报错误。

6.7 应用层协议 COE

CANopen 最初是为基于 CAN 总线的系统所制定的应用层协议。EtherCAT 协议在应用层支持 CANopen 协议，并作了相应的扩充，其主要功能有：

使用邮箱通信访问 CANopen 对象字典及其对象，实现网络初始化；

使用 CANopen 应急对象和可边的事件驱动 PDO 消息，实现网络管理；

使用对象字典映射过程数据，周期性传输指令数据和状态数据；

6.7.1 COE 对象字典

CoE 协议完全遵从 CANopen 协议，其对象字典的定义也相同。第 8 节对象字典列表列出了 COE 所有通信数据对象，其中针对 EtherCAT 通信扩展了相关通信对象 0x1C00~0x1C4F，用于设置存储同步管理器的类型、通信参数和 PDO 数据分配。

6.7.2 服务数据对象 (SDO)

SDO 报文主要用来访问设备的对象字典，对 CANopen 网络中的设备进行配置。SDO 通信方式基于客户机/服务器 (Client/Server) 模型，即发送的报文必须得到接收者的确认。访问者被称为客户机 (Client)，对象字典被访问并对读写请求进行响应的设备称为服务器 (Server)。协议中规定，读取对象字典的值称为上传 (Upload)，而修改参数的值则称为下载 (Download)。

6.7.3 过程数据对象 (PDO)

SDO 协议用于对对象字典的操作，处理实时性不高的数据，对实时性要求较高的数据通常通过 PDO 传输。

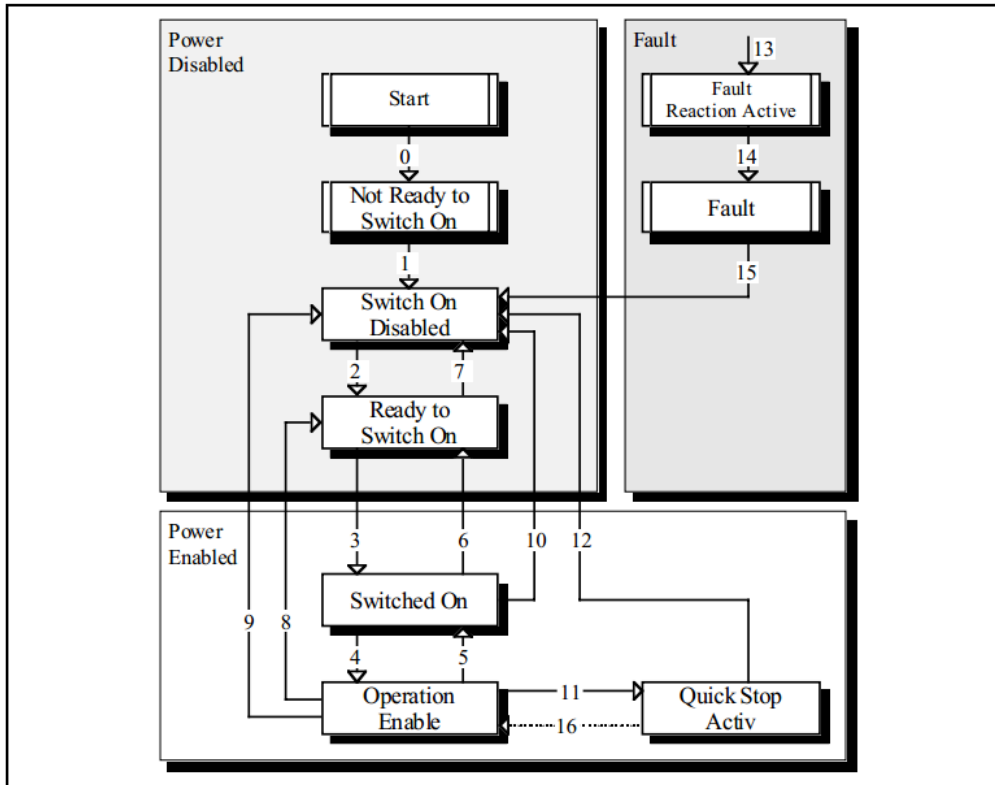
PDO 通信方式基于生产者/消费者 (Producer/Consumer) 模型，数据从一个设备(生产者)那里发送到另一个设备(消费者)或许多其它设备(广播方式)，并且是无确认模式的传输，数据传送被限制在 1 到 8 个字节。CANopen 设备通过描述 PDO 的两种参数：通讯参数 (Communication Parameter) 和映射参数 (Mapping Parameter) 完成接收或发送。

7 驱动器控制协议 CiA 402

7.1 CIA402 状态机

CiA402 协议中定义了运动控制设备的标准状态机，同时还定义了各种运行模式，以及它们在对象字典中的定义。

标准状态机（State machine）描述了设备的状态和驱动可能的控制序列。每一步状态表示了一个特定的内部或者外部行为，设备的状态也决定了哪些命令可以被接收。



驱动器状态机

※ 状态机各状态对应说明如下表：

状态名	说明
Not Ready to Switch on	设备电源已接通，驱动器已经初始化，并执行内部自检，制动器也被激活。
Switch on Disabled	CANopen 通信已开始，可以利用 SDO 通信服务对驱动器进行参数设置。
Ready to Switch on	驱动器继续进行参数设置，电机没有被励磁。
Switched on	驱动器电机准备好状态，输出级电压将在该状态中最后接通，但不能执行驱动功能。
Operation Enable	驱动器电机使能，驱动器正常运行状态，按照控制模式控制电机。
Quick Stop Active	快速停止功能被激活，驱动功能已启动，同时启动了电机。
Fault Reaction Active	驱动器检测到报警发生，按照设定方式停机，电机仍使能。
Fault	错误出现，允许更改驱动器参数。

驱动器状态机通过控制字（对象 6040h）的 bit0~bit3、bit7 位来控制，具体描述如下表：

※ 控制字切换状态

命令	控制字					状态切换
	Bit7	Bit3	Bit2	Bit1	Bit0	
Shutdown	0	X	1	1	0	2,6,8
Switchon	0	0	1	1	1	3
Switch on + Enable operation	0	1	1	1	1	3+4
Disable voltage	0	X	X	0	X	7, 9, 10, 12
Quick stop	0	X	0	1	X	7, 10, 11
Disable Operation	0	0	1	1	1	5
Enable Operation	0	1	1	1	1	4,16
Fault reset	0→1	X	X	X	X	15

状态机中各个状态可以通过状态字（对象 6041h）的 bit0~bit3、bit5、bit6 显示，具体描述如下表：

※ 状态字切换状态

状态字						状态
Bit6	Bit5	Bit3	Bit2	Bit1	Bit0	
0	X	0	0	0	0	Not ready to switch on
1	X	0	0	0	0	Switch on disabled
0	1	0	0	0	1	Ready to switch on
0	1	0	0	1	1	Switched on
0	1	0	1	1	1	Operation enabled
0	0	0	1	1	1	Quick stop active
0	X	1	1	1	1	Fault reaction active
0	X	1	0	0	0	Fault

驱动器的状态描述主要通过控制字 6040h 与状态字 6041h 实现，因此对控制字和状态字的熟练使用十分必要，下表简要描述了控制字和状态字各位的在初始化工作下的定义。

控制字	使能指令	功能说明
6040h	00	初始化步骤 0：此时 6041 低 4 位状态为：0000，电机释放；
	06	初始化步骤 1：此时 6041 低 4 位状态为：0001，电机释放；
	07	初始化步骤 2：此时 6041 低 4 位状态为：0011，电机使能；
	0F	初始化步骤 3：此时 6041 低 4 位状态为：0111，电机使能；

7.2 工作模式

CANopen 通过对象 6060h（Mode of Operation）对驱动器工作模式进行设置，并通过

对象 6061h (Mode of operation display) 反映驱动器当前的工作模式状态。

YKD2405PE 驱动器目前支持 4 种工作模式：

- ✓ 循环同步位置模式 (Cyclic Synchronous Position Mode)；
- ✓ 位置模式 (Profile Position Mode)；
- ✓ 速度模式 (Profile Velocity Mode)；
- ✓ 回原点模式 (Homing Mode)；

※ 驱动器工作模式

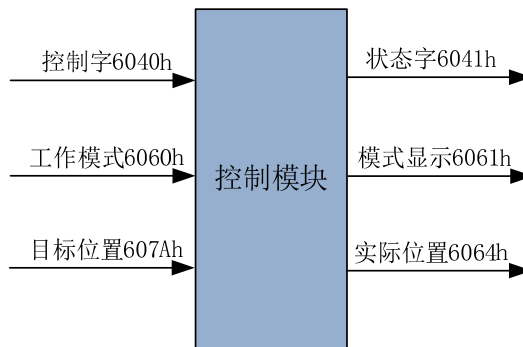
索引	子索引	名称	说明
6060h	00	工作模式	0: 未定义； 1: 位置模式； 3: 速度模式； 6: 回原点模式； 8: 循环同步位置模式；

7.3 循环同步位置模式 (CSP)

循环同步位置模式下，控制器完成位置指令规划并输出规划好的目标位置 607Ah，同时以周期同步的方式将目标位置发送给驱动器，驱动器内部完成位置、速度控制。

同时，需将工作模式对象 6060h 值设置为 8，当工作模式状态对象 6061h 寄存器读数为 8 时可进行 CSP 工作模式的相关操作。

相关通信对象如下：



※ 控制字功能描述

控制字 6040h			
字节	名称	值	描述
Bit0	Switch ON	1	Bit0~Bit3 均为 1，正常启动
Bit1	Enable Voltage	1	
Bit2	Quick Stop	1	
Bit3	Enable Operation	1	
Bit8	Halt	0	按 607Ah 给定目标位置运动；
		1	停止；

※ 状态字功能描述

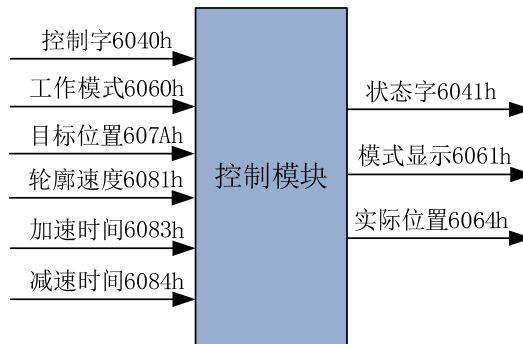
状态字 6041h			
字节	名称	值	描述
Bit10	Target reached	0	Halt=0: 目标位置没有到达; Halt=1: 轴减速;
		1	Halt=0: 目标位置到达; Halt=1: 轴速度为 0;
Bit12	Drive follow the command value	0	从站未跟随指令;
		1	从站跟随指令;
Bit13	Following error	0	没有位置偏差过大故障;
		1	发生位置偏差过大故障;

7.4 位置模式 (PP)

此模式主要用于点位定位运动，该模式下，控制器给定目标位置 607Ah，位置曲线速度 6081h，加速度 6083h，减速度 6084h 参数，驱动器内部完成轨迹规划。

同时，需将工作模式对象 6060h 值设置为 1，当工作模式状态对象 6061h 寄存器读取为 1 时可进行 PP 工作模式的相关操作。

相关通信对象如下：



※ 控制字功能描述

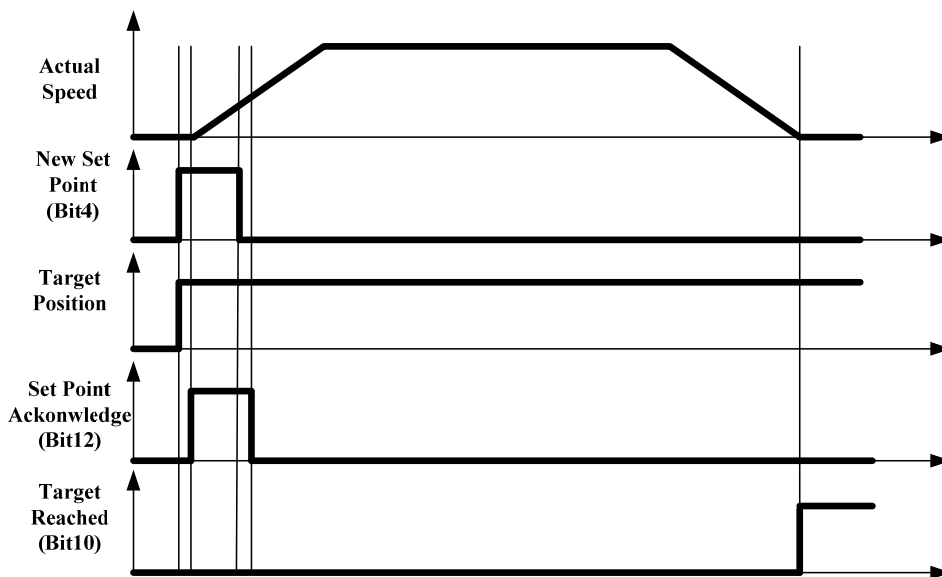
控制字 6040h			
字节	名称	值	描述
Bit0	Switch ON	1	Bit0~Bit3 均为 1，正常启动;
Bit1	Enable Voltage	1	
Bit2	Quick Stop	1	
Bit3	Enable Operation	1	
Bit4	New set-point	0	没有目标位置;
		1	目标位置更新，该位从 0 到 1 的上升沿表示预触发新的目标位置 607A;
Bit5	Change set immediately	0	完成当前目标位置后更新;
		1	立即更新;
Bit6	abs/rel	0	目标位置是一个绝对值;

		1	目标位置是一个相对值；
Bit8	Halt	0	按 Bit4~Bit6 命令运动；
		1	停止；

※ 状态字功能描述

状态字 6041h			
字节	名称	值	描述
Bit10	Target reached	0	Halt=0: 目标速度没有到达； Halt=1: 轴减速；
		1	Halt=0: 目标速度到达； Halt=1: 轴速度为 0；
Bit12	Drive follow the command value	0	可更新目标位置；
		1	不可更新目标位置；
Bit13	Following error	0	没有位置偏差过大故障；
		1	发生位置偏差过大故障；

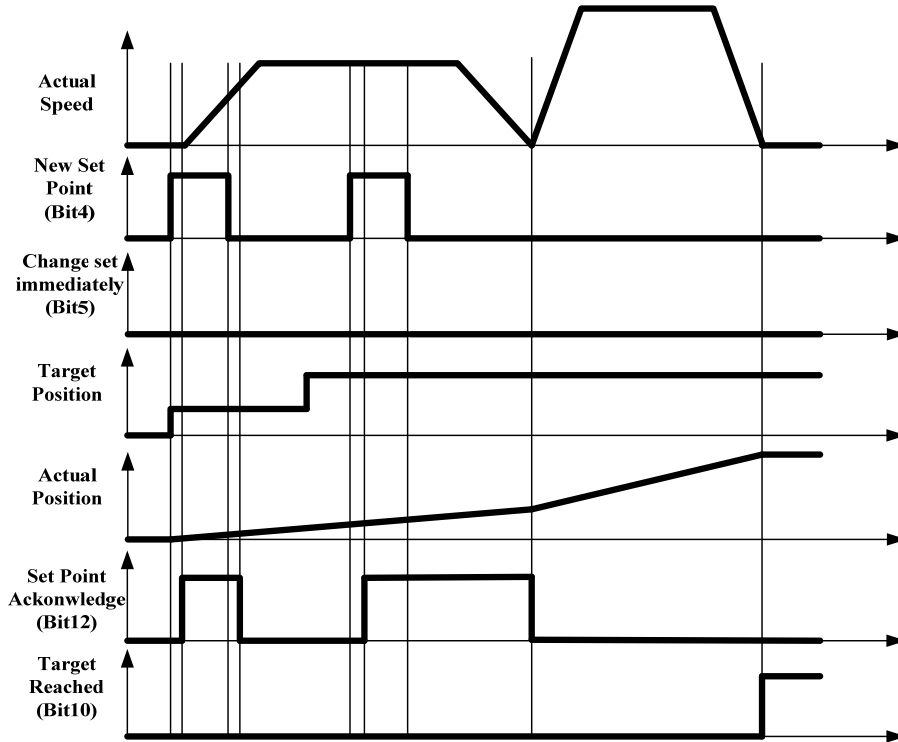
在位置模式下，通过向控制字 6040h 的 Bit4 位依次写入 0 和 1 产生上升沿以完成运动触发。一旦驱动器收到触发命令，状态字的 Bit12 被置为 1，运动开始，同时通过控制字的 bit6 控制该运动属于绝对定位运动还是相对定位运动。



一旦到达目标位置，状态字的 Bit10 被置为 1，如果没有到达目标位置，或者出现位置误差偏差过大故障，则该位保持 0 状态。

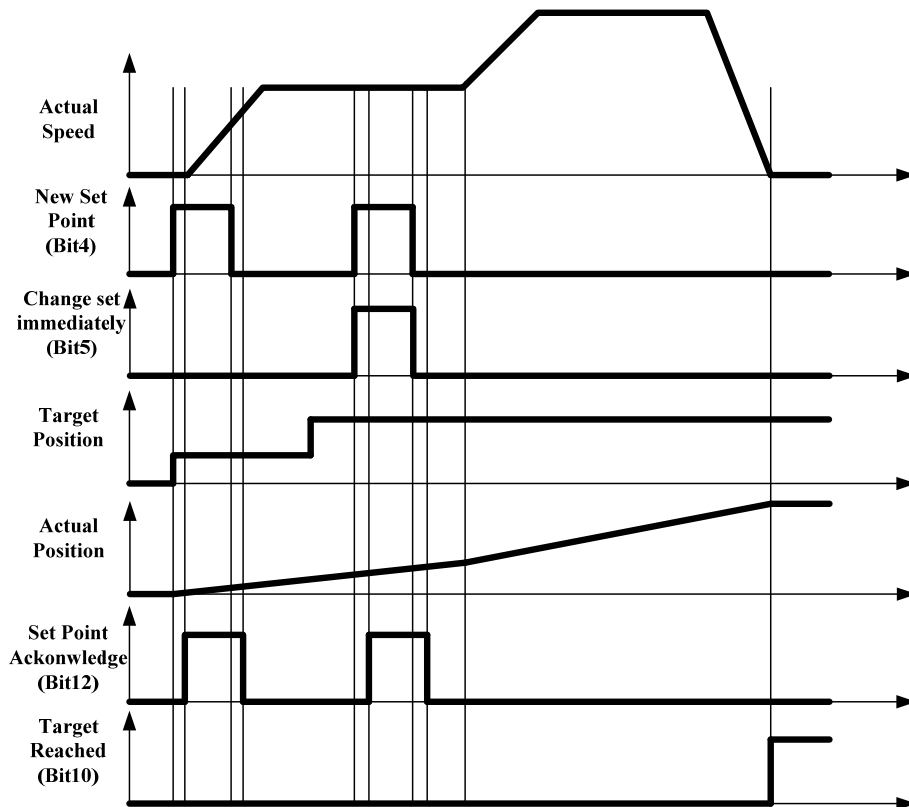
当新目标位置更新时会有两种情况出现：当前目标位置到达和当前目标位置未到达。如果在当前目标位置未运动到达的情况下出现新的目标位置和新的触发命令，应根据控制字 6040h 的 Bit5 位给定情况做出相应反应。

当 6040h 的 Bit5 位为 0 时，表示必须完成当前运动后再响应新的目标位置和触发命令。控制字及状态字相关位变化如下图：



新目标位置出现后不立即更新

当 6040h 的 Bit5 位为 1 时，表示打断当前运动马上响应给定的新的目标位置和触发命令。控制字及状态字相关位变化如下图：



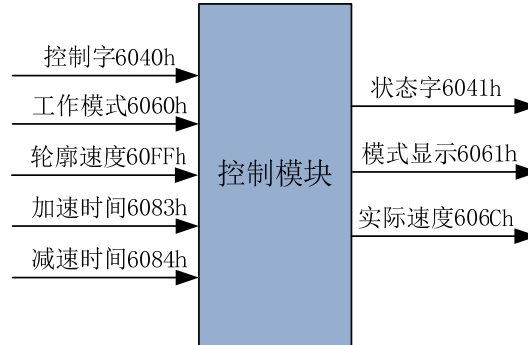
新目标位置出现后立即更新

7.5 速度模式 (PV)

此模式下，控制器将目标速度 60FFh，加速时间 6083h、减速时间 6084h 发送给驱动器，由驱动器内部完成速度曲线规划。

同时，需将工作模式对象 6060h 值设置为 3，当工作模式状态对象 6061h 寄存器读取为 3 时可进行 PV 工作模式的相关操作。

相关通信对象如下：



※ 控制字功能描述

控制字 6040h			
字节	名称	值	描述
Bit0	Switch ON	1	Bit0~Bit3 均为 1，正常启动
Bit1	Enable Voltage	1	
Bit2	Quick Stop	1	
Bit3	Enable Operation	1	
Bit8	Halt	0	按 60FFh 给定目标速度运动；
		1	停止；

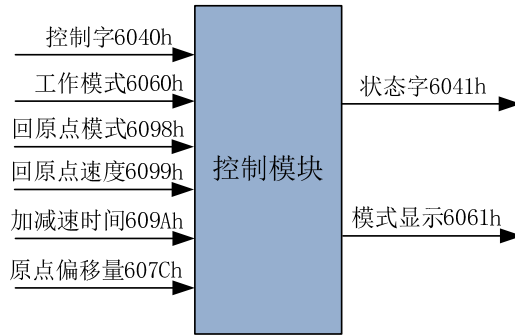
※ 状态字功能描述

状态字 6041h			
字节	名称	值	描述
Bit10	Target reached	0	Halt=0: 目标速度没有到达； Halt=1: 轴减速；
		1	Halt=0: 目标速度到达； Halt=1: 轴速度为 0；
Bit12	Speed	0	速度不为 0；
		1	速度为 0；

7.6 原点模式 (HM)

回原点模式下需将原点信号接入驱动器输入端子，驱动器内部完成对机械原点的查找和定位。

同时，需将工作模式对象 6060h 值设置为 6，当工作模式状态对象 6061h 寄存器读取为 6 时可进行 HM 工作模式的相关操作。该模式下涉及到的对象如下：



※ 控制字功能描述

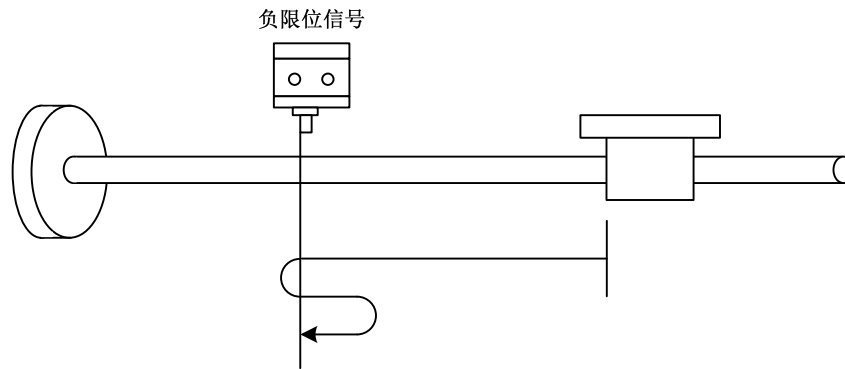
控制字 6040h			
字节	名称	值	描述
Bit0	Switch ON	1	Bit0~Bit3 均为 1, 正常启动;
Bit1	Enable Voltage	1	
Bit2	Quick Stop	1	
Bit3	Enable Operation	1	
Bit4	New set-point	0	回原点未启动;
		0->1	回原点动作启动;
		1	回原点启动;
		1->0	回原点动作中断;
Bit8	Halt	0	按 Bit~Bit6 命令运动;
		1	停止;

※ 状态字功能描述

状态字 6041h			
字节	名称	值	描述
Bit10	Target reached	0	Halt=0: 原点位置没有到达; Halt=1: 轴减速;
		1	Halt=0: 原点位置到达; Halt=1: 轴速度为 0;
Bit12	Drive follow the command value	0	回原点模式未完成;
		1	回原点模式完成;
Bit13	Following error	0	没有回原点故障;
		1	回原点动作失败;

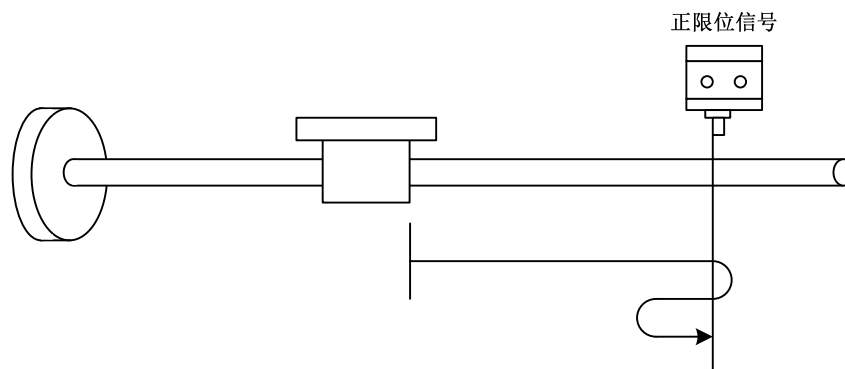
目前驱动器支持 4 种回原点模式:

- 1) 6098h = 17: 反方向寻找负限位信号, 当遇到负限位信号后, 减速停止并后退一段距离, 之后再以慢速反向查找负限位信号, 找到后停止, 回原点动作完成。



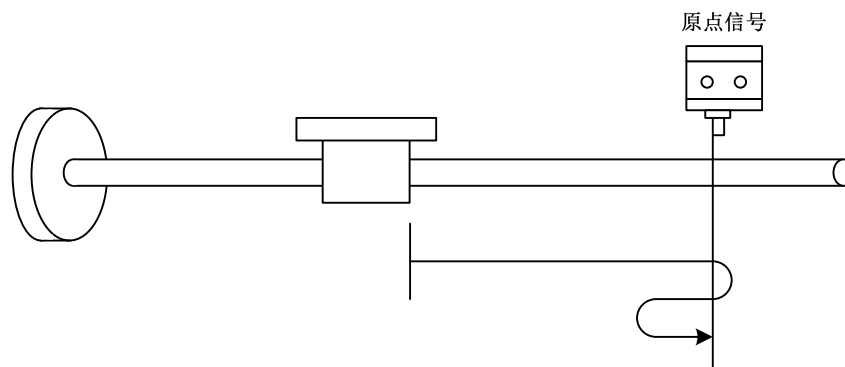
回原点模式 17

- 2) 6098h = 18: 正方向寻找正限位信号, 当遇到正限位信号后, 减速停止并后退一段距离, 之后再以慢速正向查找正限位信号, 找到后停止, 回原点动作完成。



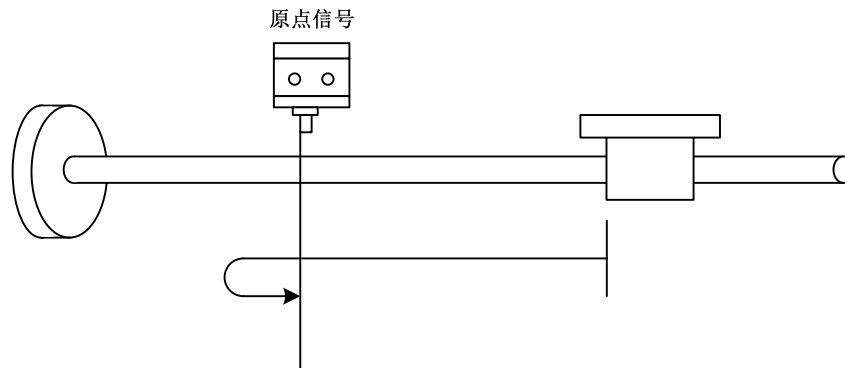
回原点模式 18

- 3) 6098h = 24: 正方向寻找原点, 当遇到原点后, 减速停止并后退一段距离, 之后再以慢速正向查找原点, 找到后停止, 回原点动作完成。当回原点过程中碰到正限位后, 反向运动继续查找原点。



回原点模式 24

- 4) 6098h = 29: 反方向寻找原点, 当遇到原点后, 减速停止, 之后再以慢速正向查找原点, 找到后停止, 回原点动作完成。当回原点过程中碰到负限位后, 反向运动继续查找原点。



回原点模式 29

609901h 对象为原点查找速度, 609902h 对象为原点慢速查找速度, 6009902h 数值越低, 查找精度越高, 此外如果需要将原点位置设置到偏离机械原点的某一位置, 可以通过设置原点偏移量 607Ch 完成。

7.7 探针功能

探针功能是通过捕捉外部传感器上升沿或下降沿信号来即时锁定当前位置信息的一种功能, 探针功能通常应用于 CSP 或 PP 模式下。本产品支持 2 路探针, 可选择 X0 或 X1 为探针功能。

7.7.1 相关对象字典

※ 相关对象字典

索引	子索引	名称	说明	默认值	参数范围
60B8h	00	探针控制	探针控制对象;	0	-
60B9h	00	探针状态	探针状态对象	0	-
60BAh	00	探针锁存	探针 1 上升沿锁存位置	0	-
60BBh	00	探针锁存	探针 1 下降沿锁存位置	0	-
60BCh	00	探针锁存	探针 2 上升沿锁存位置	0	-
60BDh	00	探针锁存	探针 2 下降沿锁存位置	0	-
60D5h	00	探针锁存计数器	探针 1 上升沿锁存计数	0	-
60D6h	00	探针锁存计数器	探针 1 下降沿锁存计数	0	-
60D7h	00	探针锁存计数器	探针 2 上升沿锁存计数	0	-
60D8h	00	探针锁存计数器	探针 2 下降沿锁存计数	0	-

7.7.2 探针功能说明

使用探针功能之前, 先要将 X0 或 X1 配置为探针功能, 具体配置可通过如下寄存器配置。

※ 探针功能配置对象字典

索引	子索引	名称	说明	配置值	参数范围
2310h	00	端子功能	输入端子 X0 功能选择	7	0~65535
2311h	00	端子功能	输入端子 X1 功能选择	8	0~65535

通过探针配置对象字典可以完成探针功能设置,通过探针状态对象字典可了解探针当前的工作状态,下表介绍了 60B8h 对象字典和 60B9h 对象字典的具体配置。

※ **60B8h 探针控制对象字典**

索引	子索引	功能说明	
60B8h	00	Bit0	0: 探针 1 不使能; 1: 探针 1 使能;
		Bit1	0: 探针 1 单次模式; 1: 探针 1 连续模式;
		Bit2~ Bit3	保留;
		Bit4	0: 探针 1 上升沿不使能; 1: 探针 1 上升沿使能;
		Bit5	0: 探针 1 下降沿不使能; 1: 探针 1 下降沿使能;
		Bit6~ Bit7	保留;
		Bit8	0: 探针 2 不使能; 1: 探针 2 使能;
		Bit9	0: 探针 2 单次模式; 1: 探针 2 连续模式;
		Bit10~ Bit11	保留;
		Bit12	0: 探针 2 上升沿不使能; 1: 探针 2 上升沿使能;
		Bit13	0: 探针 2 下降沿不使能; 1: 探针 2 下降沿使能;
		Bit14~ Bit15	保留;

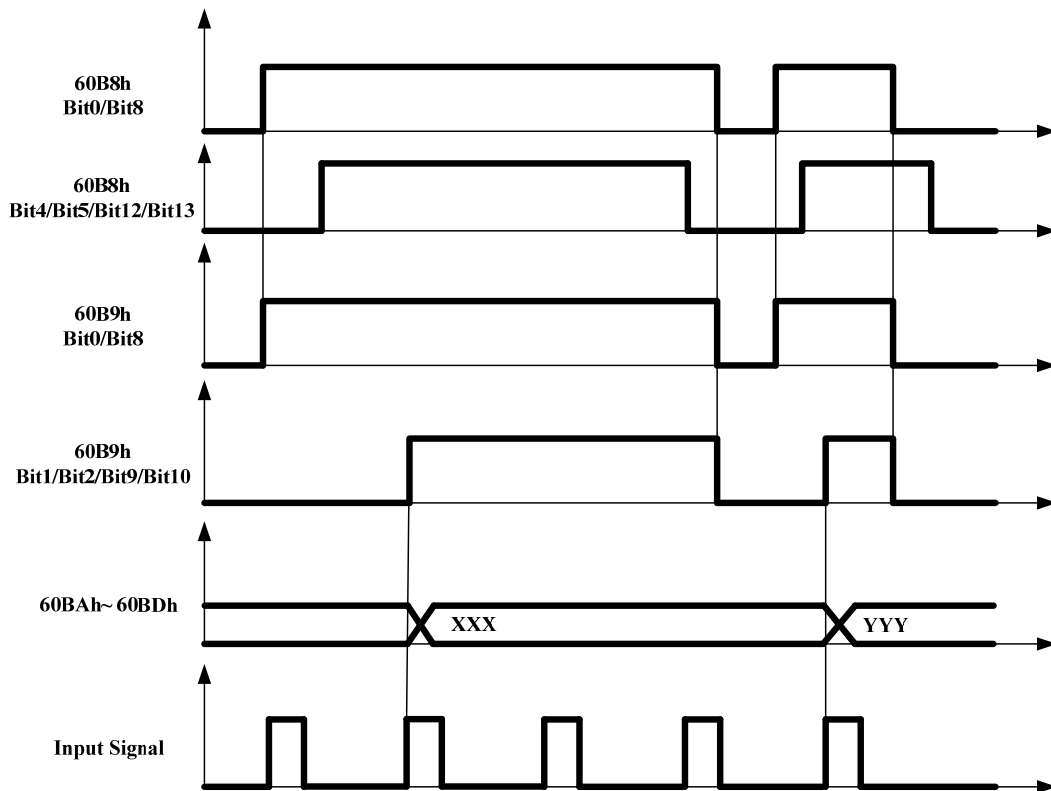
※ **60B9h 探针状态对象字典**

索引	子索引	功能说明	
60B9h	00	Bit0	0: 探针 1 未动作; 1: 探针 1 工作中;
		Bit1	0: 探针 1 上升沿捕捉未完成; 1: 探针 1 上升沿捕捉已完成;
		Bit2	0: 探针 1 下降沿捕捉未完成; 1: 探针 1 下降沿捕捉已完成;

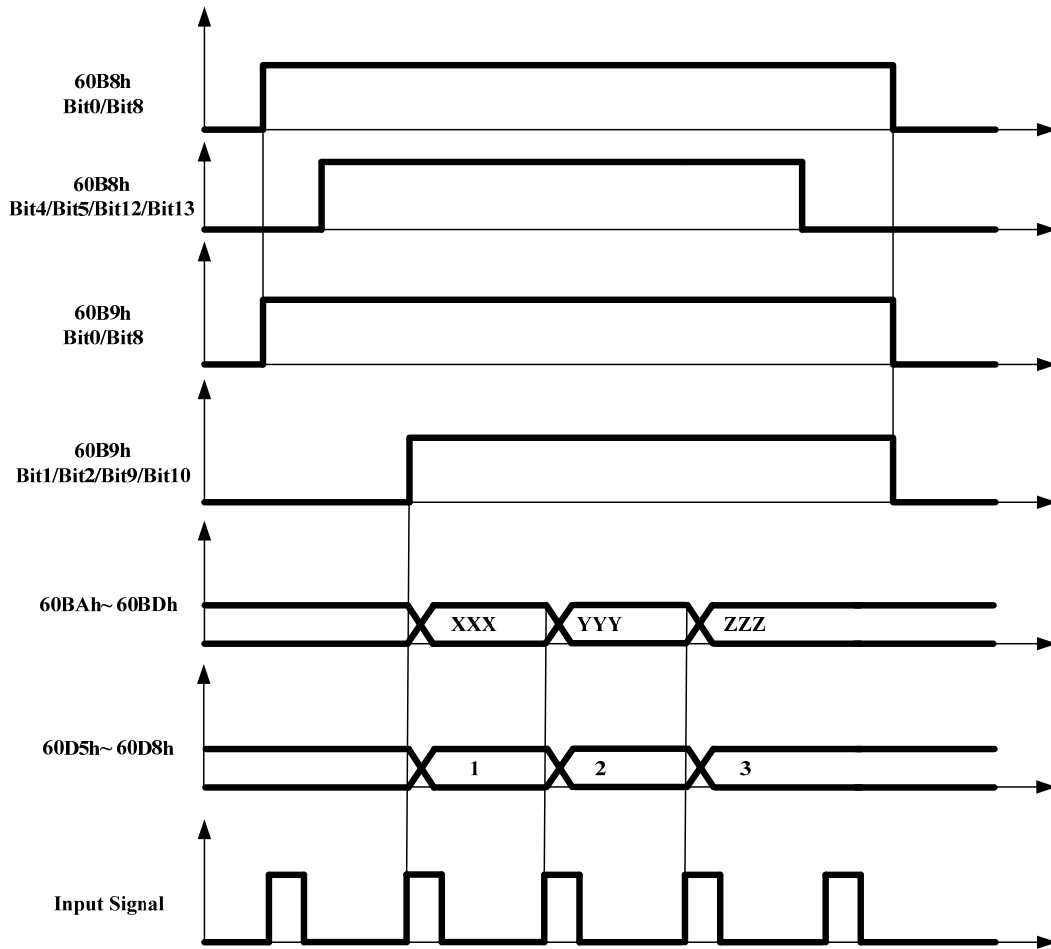
	Bit3~Bit7	保留;
	Bit8	0: 探针 2 未动作; 1: 探针 2 工作中;
	Bit9	0: 探针 2 上升沿捕捉未完成; 1: 探针 2 上升沿捕捉已完成;
	Bit10	0: 探针 2 下降沿捕捉未完成; 1: 探针 2 下降沿捕捉已完成;
	Bit11~Bit15	保留;

探针工作模式有单次模式和连续模式两种，通过 60B8h 的 Bit1/Bit9 控制。在单次模式下，探针只捕捉一次上升沿或下降沿信号，同时将即时位置信息锁存到 60BAh~60BDh 对象字典中，在连续模式下，探针捕捉每一次上升沿或下降沿信号，同时将即时位置信息锁存到 60BAh~60BDh 对象字典中，同时将捕捉的信号个数锁存到 60D5h~60D8h 对象字典中。

探针功能的启动是通过 60B8h 的 Bit0/Bit8 控制，启动指令为：先写入“0”，再写入“1”，完成一次命令触发。当需要再次启动探针功能时需再次进行启动指令的操作。下图描述了单次模式和连续模式下的探针工作示意。



单次模式探针功能



连续模式探针功能

上述示意图仅标示了上升沿触发锁存，下降沿触发方式类似，不同处仅为在下降沿处完成锁存。

8 对象字典

8.1 对象字典列表

对象字典包括三个部分，分别为 CIA301 定义的 1000h~1FFFh 寄存器、厂家自定义的 2000h~2FFFh 寄存器和 CIA402 定义的 6000h~6FFFh 寄存器。

1000h~1FFFh 寄存器为 CIA301 定义的与 COE 相关的基本参数通讯参数,包括 SDO, PDO 及映射寄存器等;

2000h~2FFFh 寄存器为驱动器功能参数及厂家自定义参数的内容,包括如细分,电流的修改均可在该组参数内实现;

6000h~6FFFh 寄存器为 CIA402 定义的与运动控制相关的运动参数,包括位置模式,速度模式,回原点模式等工作模式寄存器及相关运动参数寄存器。

索引	子索引	名称	说明	类型	属性	PD O 映射	参数范围	默认值
CiA 301 基本通讯参数组								
1000h	00	设备类型	本设备支持 CIA301、CIA402 协议	U32	RO	NO	-	0x0004019 2
1001h	00	错误寄存器	驱动器当前错误状态	U08	RO	NO	-	0
1008h	00	设备名称	同步报文 COB 标识符	-	RO	NO	-	YKD2405P E
1009h	00	硬件版本	硬件版本	-	RO	NO	-	-
100Ah	00	软件版本	软件版本	-	RO	NO	-	-
1018h	00	制造商信息	子索引	U08	RO	NO	-	4
	01	Vendor ID	供应商 ID	U32	RO	NO	-	0x0994
	02	Product Code	供应商产品号	U32	RO	NO	-	0x2000
	03	Revision number	产品版本号	U32	RO	NO	-	0x0001
	04	Serial number	产品串号	U32	RO	NO	-	0x0001
1600h	00	子索引数目	子索引数目	U08	RW	NO	1~12	1
	01	RPDO0-映射 1	映射至 6040h 寄存器	U32	RW	NO	-	60400010h
	02	RPDO0-映射 2	未映射	U32	RW	NO	-	-
	03	RPDO0-映射 3	未映射	U32	RW	NO	-	-

	04	RPDO0-映射 4	未映射	U32	RW	NO	-	-
	05	RPDO0-映射 5	未映射	U32	RW	NO	-	-
	06	RPDO0-映射 6	未映射	U32	RW	NO	-	-
	07	RPDO0-映射 7	未映射	U32	RW	NO	-	-
	08	RPDO0-映射 8	未映射	U32	RW	NO	-	-
	09	RPDO0-映射 9	未映射	U32	RW	NO	-	-
	10	RPDO0-映射 10	未映射	U32	RW	NO	-	-
	11	RPDO0-映射 11	未映射	U32	RW	NO	-	-
	12	RPDO0-映射 12	未映射	U32	RW	NO	-	-
1601h	00	子索引数目	子索引数目	U08	RW	NO	-	-
	01	RPDO1-映射 1	未映射	U32	RW	NO	-	-
	02	RPDO1-映射 2	未映射	U32	RW	NO	-	-
	03	RPDO1-映射 3	未映射	U32	RW	NO	-	-
	04	RPDO1-映射 4	未映射	U32	RW	NO	-	-
	05	RPDO1-映射 5	未映射	U32	RW	NO	-	-
	06	RPDO1-映射 6	未映射	U32	RW	NO	-	-
	07	RPDO1-映射 7	未映射	U32	RW	NO	-	-
	08	RPDO1-映射 8	未映射	U32	RW	NO	-	-
	09	RPDO1-映射 9	未映射	U32	RW	NO	-	-
	10	RPDO1-映射 10	未映射	U32	RW	NO	-	-
	11	RPDO1-映射 11	未映射	U32	RW	NO	-	-
	12	RPDO1-映射 12	未映射	U32	RW	NO	-	-
1A00h	00	子索引数目	子索引数目	U08	RW	NO	-	-
	01	TPDO0-映射 1	未映射	U32	RW	NO	-	-

	02	TPDO0-映射 2	未映射	U32	RW	NO	-	-
	03	TPDO0-映射 3	未映射	U32	RW	NO	-	-
	04	TPDO0-映射 4	未映射	U32	RW	NO	-	-
	05	TPDO0-映射 5	未映射	U32	RW	NO	-	-
	06	TPDO0-映射 6	未映射	U32	RW	NO	-	-
	07	TPDO0-映射 7	未映射	U32	RW	NO	-	-
	08	TPDO0-映射 8	未映射	U32	RW	NO	-	-
	09	TPDO0-映射 9	未映射	U32	RW	NO	-	-
	10	TPDO0-映射 10	未映射	U32	RW	NO	-	-
	11	TPDO0-映射 11	未映射	U32	RW	NO	-	-
	12	TPDO0-映射 12	未映射	U32	RW	NO	-	-
1A01h	00	子索引数目	子索引数目	U08	RW	NO	-	-
	01	TPDO1-映射 1	未映射	U32	RW	NO	-	-
	02	TPDO1-映射 2	未映射	U32	RW	NO	-	-
	03	TPDO1-映射 3	未映射	U32	RW	NO	-	-
	04	TPDO1-映射 4	未映射	U32	RW	NO	-	-
	05	TPDO1-映射 5	未映射	U32	RW	NO	-	-
	06	TPDO1-映射 6	未映射	U32	RW	NO	-	-
	07	TPDO1-映射 7	未映射	U32	RW	NO	-	-
	08	TPDO1-映射 8	未映射	U32	RW	NO	-	-
	09	TPDO1-映射 9	未映射	U32	RW	NO	-	-
	10	TPDO1-映射 10	未映射	U32	RW	NO	-	-
	11	TPDO1-映射 11	未映射	U32	RW	NO	-	-
	12	TPDO1-映射 12	未映射	U32	RW	NO	-	-

1C00h	00	子索引数目	子索引数目	U08	RO	NO	0	4
	01	SM0	通讯类型	U08	RO	NO	1	1
	02	SM1	通讯类型	U08	RO	NO	2	2
	03	SM2	通讯类型	U08	RO	NO	3	3
	04	SM3	通讯类型	U08	RO	NO	4	4
1C12h	00	子索引数目	子索引数目	U08	RO	NO	1~2	1
	01	RPDO 分配对象	RPDO 分配对象	U16	RW	NO	1600h~1601h	1600h
1C13h	00	子索引数目	子索引数目	U08	RO	NO	1~2	1
	01	TPDO 分配对象	TPDO 分配对象	U16	RW	NO	1A00h~1A01h	1A00h
1C32h	00	子索引数目	SM2 同步管理器输出参数	U08	RO	NO	-	-
	01	同步类型	同步类型	U16	RO	NO	-	-
	02	循环时间	循环时间	U32	RO	NO	-	-
	04	支持的同步类型	支持的同步类型	U16	RO	NO	-	-
	05	最小循环时间	最小循环时间	U32	RO	NO	-	-
	06	计算与复制时间	计算与复制时间	U32	RO	NO	-	-
	08	获取循环时间	获取循环时间	U16	RO	NO	-	-
	09	延时时间	延时时间	U32	RO	NO	-	-
	10	SYNC0 循环时间	SYNC0 循环时间	U32	RO	NO	-	-
	11	SM 事件丢失计数	SM 事件丢失计数	U16	RO	NO	-	-
	12	循环溢出计数	循环溢出计数	U16	RO	NO	-	-
	32	Sync 错误	Sync 错误	BO OL	RO	NO	-	-
1C33h	00	子索引数目	SM3 同步管理器输入参数	U08	RO	NO	-	-
	01	同步类型	同步类型	U16	RO	NO	-	-

	02	循环时间	循环时间	U32	RO	NO	-	-
	04	支持的同步类型	支持的同步类型	U16	RO	NO	-	-
	05	最小循环时间	最小循环时间	U32	RO	NO	-	-
	06	计算与复制时间	计算与复制时间	U32	RO	NO	-	-
	08	获取循环时间	获取循环时间	U16	RO	NO	-	-
	09	延时时间	延时时间	U32	RO	NO	-	-
	10	SYNC0 循环时间	SYNC0 循环时间	U32	RO	NO	-	-
	11	SM 事件丢失计数	SM 事件丢失计数	U16	RO	NO	-	-
	12	循环溢出计数	循环溢出计数	U16	RO	NO	-	-
	32	Sync 错误	Sync 错误	BO OL	RO	NO	-	-
驱动器功能参数组								
2000h	00	驱动器版本号	驱动器版本号	U16	RO	NO	-	0x0410
2001h	00	软件版本号	软件版本号	U16	RO	NO	-	0x0000
2004h	00	输入信号状态	5 路输入信号电平状态 Bit0~Bit4: X0~X4 输入电平状态;	U16	RO	YES	-	0
2005h	00	输出信号状态	2 路输出信号电平状态 Bit0~Bit1: Y0~Y1 输出状态;	U16	RO	YES	-	0
2102h	00	EEPROM 操作	0: 无效; 1: 2000h 组参数恢复出厂; 2: 2000h 组参数保存到 EEPROM;	U16	RW	YES	0~2	0
2200h	00	CSP 模式下到位方式选择	0: 驱动器运动完成到位 (仅闭环控制时有效); 1: 给定指令完成即到位;	U16	RW	NO	0~1	1
2201h	00	电子齿轮比与细分切换	0: 细分有效; 1: 电子齿轮比有效;	U16	RW	NO	0~1	0
2202h	00	非使能时锁轴选择	0: 锁轴; 1: 不锁轴;	U16	RW	NO	0~1	1
2203h	00	使能信号清除故障选择	0: 清除当前故障; 1: 不清除当前故障;	U16	RW	NO	0~1	0
2204h	00	超程停车方式	0: 停止; 1: 急停;	U16	RW	NO	0~2	0

			2: 无效;					
2205h	00	电机默认方向	0: 默认; 1: 反向;	U16	RW	NO	0~1	0
2208h	00	脉冲指令滤波使能	0: 无效; 1: 有效;	U16	RW	NO	0~1	0
2209h	00	脉冲指令滤波系数	脉冲指令滤波系数, 该值越小 滤波效果越明显;	U16	RW	NO	0~1024	5
220Ah	00	微细分使能	0: 无效; 1: 有效;	U16	RW	NO	0~1	0
2300h	00	输入端子有效电平 逻辑	Bit0: 输入端子 X0 控制位; Bit1: 输入端子 X1 控制位; Bit2: 输入端子 X2 控制位; Bit3: 输入端子 X3 控制位; Bit4~Bit15: 保留; 0: 默认常闭; 1: 常开;	U16	RW	NO	0~65535	0
2301h	00	输出端子有效电平 逻辑	Bit0: 输出端子 Y0 控制位; Bit1: 输出端子 Y1 控制位; 0: 默认常闭; 1: 常开;	U16	RW	NO	0~65535	0
2310h	00	输入端子 X0 功能 选择	0: 未定义; 1: 原点;	U16	RW	NO	0~12	1
2311h	00	输入端子 X1 功能 选择	2: 正限位; 3: 负限位;	U16	RW	NO	0~12	2
2312h	00	输入端子 X2 功能 选择	4: 停止; 5: 急停;	U16	RW	NO	0~12	3
2313h	00	输入端子 X3 功能 选择	6: MF 信号; 7: 探针 1; 8: 探针 2; 9: 用户自定义 0; 10: 用户自定义 1; 11: 用户自定义 2; 12: 用户自定义 3;	U16	RW	NO	0~12	0
2320h	00	输出端子 Y0 功能 选择	0: 未定义; 1: 报警信号;	U16	RW	NO	0~10	0
2321h	00	输出端子 Y1 功能 选择	2: 到位信号; 9: 用户自定义 0; 10: 用户自定义 1;	U16	RW	NO	0~10	0
2330h	00	输入端子 X0 滤波 时间	输入端子 X0 滤波时间	U16	RW	NO	0~65535	2
2331h	00	输入端子 X1 滤波 时间	输入端子 X1 滤波时间	U16	RW	NO	0~65535	2

2332h	00	输入端子 X2 滤波时间	输入端子 X2 滤波时间	U16	RW	NO	0~65535	2
2333h	00	输入端子 X3 滤波时间	输入端子 X3 滤波时间	U16	RW	NO	0~65535	2
2400h	00	细分设置	电机转动一圈脉冲数;	U16	RW	NO	400~5120 0	50000
2401h	00	最大有效电流	单位 mA;	U16	RW	NO	0~5000	5000
2402h	00	基础电流百分比	运行时基础电流, 单位%;	U16	RW	NO	0~100	40
2404h	00	开环最大电流百分比	开环运行时最大电流, 单位%;	U16	RW	NO	0~100	100
2405h	00	锁机电流百分比	锁机时电流, 单位%;	U16	RW	NO	0~100	40
2406h	00	锁机时间	锁机时间, 单位 ms;	U16	RW	NO	0~5000	200
2408h	00	电子齿轮比分母	电子齿轮比分母	U16	RW	NO	1~51200	1000
2409h	00	电子齿轮比分子	电子齿轮比分子	U16	RW	NO	1~51200	4000
厂家自定义参数组								
2500h	00	电流环 Kp 增益倍数	电流环 Kp 增益倍数	U16	RW	NO	0~65535	-
2501h	00	电流环 Kp 增益	电流环 Kp 增益	U16	RW	NO	0~65535	-
2502h	00	电流环 Ki 增益	电流环 Ki 增益	U16	RW	NO	0~65535	-
2503h	00	电流环 Kc 增益	电流环 Kc 增益	U16	RW	NO	0~65535	-
CiA 402 参数组								
603Fh	00	驱动器故障码	厂家自定义的驱动器错误情况, 与 1003h 寄存器低 16 位内容相同。 00h: 无错误; 01h: 过流; 02h: 过压; 03h: 欠压; 04h: 错相; 05h: 超差报警;	U16	RO	YES	-	0
6040h	00	控制字	控制字;	U16	RW	YES	0~65535	0
6041h	00	状态字	状态字;	U16	RO	YES	0~65535	0

605Dh	00	Halt 控制寄存器	控制字 Halt 命令后驱动器处理方式 0: 正常停止, 维持 Operation Enabled 状态; 1: 急停, 维持 Operation Enabled 状态;	I16	RW	NO	-32768~32767	0
6060h	00	运行模式控制寄存器	0: 未定义; 1: 位置模式; 3: 速度模式; 6: 回原点模式; 8: 循环同步位置模式;	I8	RW	YES	-128~127	0
6061h	00	运行模式状态寄存器	0: 未定义; 1: 位置模式; 3: 速度模式; 6: 回原点模式; 8: 循环同步位置模式;	I8	RO	YES	-128~127	0
6064h	00	实际位置值寄存器	电机实际位置, 单位 pul;	I32	RO	YES	-	0
606Ch	00	实时速度值寄存器	电机当前速度, 单位 pul/s;	I32	RO	YES	-	0
607Ah	00	总脉冲数	位置模式运行总脉冲数 (包括加速、匀速及减速运行三段总步数) 范围, 单位 pul;	U32	RW	YES	-	0
607Ch	00	原点补偿值	原点补偿值, 单位 pul;	I32	RW	YES	-	0
6081h	00	最大速度	位置模式时的最大速度, 单位 pul/s;	U32	RW	YES	-	0
6083h	00	加速度	加速度, 单位 pul/s ² ;	U32	RW	YES	-	0
6084h	00	减速度	减速度, 单位 pul/s ² ;	U32	RW	YES	-	0
6098h	00	回原点模式	17: 负限位模式; 18: 正限位模式; 24: 正向原点模式; 29: 反向原点模式;	I08	RW	YES	-	0
6099h	00	子索引数目	子索引数目	U08	RO	NO	-	2
	01	回原点速度	查询原点位置时运行速度, 单位 pul/s;	U32	RW	YES	-	0
	02	回原点查询速度	查询到原点返回速度, 单位 pul/s;	U32	RW	YES	-	0
609Ah	00	回原点加减速度	加减速度, 单位 pul/s ² ;	U32	RW	YES	-	0
60B8h	00	探针控制	探针控制对象;	U16	RW	YES	-	0

60B9h	00	探针状态	探针状态对象	U16	RO	YES	-	0
60BAh	00	探针锁存	探针 1 上升沿锁存位置	I32	RO	YES	-	0
60BBh	00	探针锁存	探针 1 下降沿锁存位置	I32	RO	YES	-	0
60BCh	00	探针锁存	探针 2 上升沿锁存位置	I32	RO	YES	-	0
60BDh	00	探针锁存	探针 2 下降沿锁存位置	I32	RO	YES	-	0
60D5h	00	探针锁存计数器	探针 1 上升沿锁存计数	U32	RO	YES	-	0
60D6h	00	探针锁存计数器	探针 1 下降沿锁存计数	U32	RO	YES	-	0
60D7h	00	探针锁存计数器	探针 2 上升沿锁存计数	U32	RO	YES	-	0
60D8h	00	探针锁存计数器	探针 2 下降沿锁存计数	U32	RO	YES	-	0
60FDh	00	输入端子状态	Bit0: 负限位状态; Bit1: 正限位状态; Bit2: 原点状态; Bit3~Bit15: 保留; Bit16: 探针 1; Bit17: 探针 2; Bit18~Bit31: 用户自定义;	U32	RO	YES	-	0
60FEh	00	子索引	输出端子状态	U08	RO	NO	-	2
	01	物理功能	输出端子功能有效 Bit0~Bit15: 保留; Bit16~Bit31: 用户定义; 0: 输出无效; 1: 输出有效;	U32	RW	YES	-	0
	02	输出使能	输出端子功能使能 Bit0~Bit15: 保留; Bit16~Bit31: 用户定义; 0: 输出失能; 1: 输出使能;	U32	RW	YES	-	0
60FFh	00	最大速度	速度模式时的最大速度, 单位 pul/s;	I32	RW	YES	-	0
6502h	00	支持操作模式	Bit0: Profile Position Mode; Bit 1: Velocity Mode; Bit 2: Profile Velocity Mode; Bit 3: Torque Profile Mode; Bit 4: Reserved; Bit 5: Homing Mode; Bit 6: Interpolated Position Mode; Bit 7: Cyclic Sync Position	U32	RO	NO	-	0xA5

			Mode; Bit 8: Cyclic Sync Velocity Mode; Bit 9: Cyclic Sync Torque Mode; Bit 10~31: reserved;					
--	--	--	---	--	--	--	--	--



注意： U16 表示无符号 16 位；I16 表示有符号 16 位；U32 表示无符号 32 位；I32 表示有符号 32 位。

8.2 驱动器相关参数说明

※ 2004h~2005h 信号状态对象

索引	子索引	名称	说明	默认值	参数范围
2004h	00	输入信号状态	5 路输入信号电平状态 Bit0~Bit4: X0~X4 输入电平状态;	-	-
2005h	00	输出信号状态	2 路输出信号电平状态 Bit0~Bit1: Y0~Y1 输出状态;	-	-

2004h 描述了输入端子当前给定的物理信号状态，例如，当 X0 端子外部接入有效电平信号时，2004h 的 Bit0 值为 1；该寄存器反映了当前外部给定输入端子的物理信号；有效电平信号为常开或常闭由 2300h 对象决定；

2005h 描述了当前输出端子状态，例如，当 2005h-Bit0 为 1 时，此时 Y0 输出信号有效；有效状态为常开或常闭由 2301h 对象决定；

※ 2102h 命令对象

索引	子索引	名称	说明	默认值	参数范围
2102h	00	EEPROM 操作	0: 无效; 1: 2000h 组参数恢复出厂; 2: 2000h 组参数保存到 EEPROM;	0	0~2

2102h 为 EEPROM 操作命令，该命令用于对 2000h 组参数进行保存或恢复出厂设置；注意，上述操作命令触发方式均为：先写入“0”，再写入“1”，完成一次命令触发；

※ 2200h~2205h 配置类对象

索引	子索引	名称	说明	默认值	参数范围
2200h	00	CSP 模式下到位方式选择	0: 驱动器运动完成到位（仅闭环控制时有效）; 1: 给定指令完成即到位;	1	0~1
2201h	00	电子齿轮比与细分切换	0: 细分有效; 1: 电子齿轮比有效;	0	0~1

2202h	00	非使能时锁轴选择	0: 锁轴; 1: 不锁轴;	1	0~1
2203h	00	使能信号清除故障选择	0: 清除当前故障; 1: 不清除当前故障;	0	0~1
2204h	00	超程停车方式	0: 停止; 1: 急停; 2: 无效;	0	0~2
2205h	00	电机默认方向	0: 默认; 1: 反向;	0	0~1

2200h 对象描述了在 CSP 模式下的到位方式;

2201h 对象描述了电机转动一圈时需要给定脉冲数的控制方式, 默认使用细分方式, 当切换为电子齿轮比时, 可通过 2408h~2409h 定义齿轮比;

2202h 对象描述了当电机非使能的情况下电机是否锁轴, 非使能的情况包括给定有效 MF 信号, Ecat 失能命令;

2203h 对象描述了使能信号是否同时清除驱动器故障, 默认清除;

2204h 对象描述了当电机运动时遇到限位信号时的反应, 默认遇到限位后停止;

2205h 对象描述了电机默认正方向;

※ 2300h~2333h 端子配置对象

索引	子索引	名称	说明	默认值	参数范围
2300h	00	输入端子有效电平逻辑	0: 常闭; 1: 常开;	1	0~65535
2301h	00	输出端子有效电平逻辑	0: 常闭; 1: 常开;	0	0~65535
2310h	00	输入端子 X0 功能选择	0: 未定义; 1: 原点;	1	0~12
2311h	00	输入端子 X1 功能选择	2: 正限位; 3: 负限位;	2	0~12
2312h	00	输入端子 X2 功能选择	4: 停止; 5: 急停;	3	0~12
2313h	00	输入端子 X3 功能选择	6: MF 信号; 7: 探针 1; 8: 探针 2; 9: 用户自定义 0; 10: 用户自定义 1; 11: 用户自定义 2; 12: 用户自定义 3;	0	0~12
2320h	00	输出端子 Y0 功能选择	0: 未定义;	0	0~10

2321h	00	输出端子 Y1 功能选择	1: 报警信号; 2: 到位信号; 9: 用户自定义 0; 10: 用户自定义 1;	0	0~10
2330h	00	输入端子 X0 滤波时间	输入端子滤波时间	2	0~65535
2331h	00	输入端子 X1 滤波时间		2	0~65535
2332h	00	输入端子 X2 滤波时间		2	0~65535
2333h	00	输入端子 X3 滤波时间		2	0~65535

2300h~2301h 对象用于配置输入端子和输出端子信号有效状态,规定当 XCOM 接高电平(如 24V)时, X 信号接 0V 为常闭信号;

2310h~2321h 对象用于配置输入端子和输出端子功能;

2330h~2333h 对象用于配置输入端子信号的滤波时间,该值越大滤波效果越强;

※ 2400h 细分对象

索引	子索引	名称	说明	默认值	参数范围
2400h	00	细分设置	电机转动一圈脉冲数	50000	400~51200

2400h 对象用于配置驱动器细分,支持 400~51200 范围内的任意值;

※ 2401h 最大电流对象

索引	子索引	名称	说明	默认值	参数范围
2401h	00	最大电流	最大电流,单位 mA;	5000	0~5000

2401h 对象用于配置驱动器最大有效电流,支持 0~5000mA 范围内的任意值;

※ 2402h 基础电流百分比对象

索引	子索引	名称	说明	默认值	参数范围
2402h	00	基础电流百分比	运行时基础电流,单位 %;	40	0~100

2402h 对象用于配置驱动器在电机运动时给定的基础电流,例如当 2401h 对象设置为 5000mA 时,若此时 2402h 值为 40,则驱动器基础电流值为 $5000 * 0.4 = 2000\text{mA}$;

※ 2404h 开环最大电流百分比对象

索引	子索引	名称	说明	默认值	参数范围
2404h	00	开环最大电流百分比	开环运行时最大电流,单位 %;	100	0~100

2404h 对象用于配置驱动器的最大电流,例如当 2401h 对象设置为 5000mA 时,若此时 2404h 值为 100,则驱动器开环运行的最大电流值为 $5000 * 1.0 = 5000\text{mA}$;

结合 2402h 对象可知,此时驱动器在开环模式下工作电流范围为 2A~5A 之间,电流大

小根据速度大小实时调整；

※ 2405h 锁机电流百分比对象

索引	子索引	名称	说明	默认值	参数范围
2405h	00	锁机电流百分比	锁机时电流，单位%；	40	0~100

2405h 对象用于配置电机锁机情况下的锁机电流，例如当 2401h 对象设置为 5000mA 时，若此时 2405h 值为 40，则驱动器闭环最大电流值为 $5000 * 0.4 = 2000\text{mA}$ ；减小锁机电流可有效改善电机长时间锁机时的发热情况；

※ 2406h 锁机时间对象

索引	子索引	名称	说明	默认值	参数范围
2406h	00	锁机时间	锁机时间，单位 ms；	40	0~5000

2406h 对象用于配置电机锁机时间，当驱动器超过锁机时间未收到运动指令后，电机运行电流由工作电流切换为锁机电流；

※ 2408h~2409h 电子齿轮比对象

索引	子索引	名称	说明	默认值	参数范围
2408h	00	电子齿轮比分母	电子齿轮比分母	1000	1~51200
2409h	00	电子齿轮比分子	电子齿轮比分子	4000	1~51200

2408h~2409h 对象描述了驱动器电子齿轮比，齿轮比分子默认可配置为与电机编码器分辨率相同，此时齿轮比分母为电机转动一圈时所需的脉冲数；

※ 2500h~2504h 厂家参数对象

该组参数为厂家参数对象，使用默认值即可；

9 报警排除

9.1 驱动器错误

驱动器具有 4 种报警信息，驱动器报警后 ALM 告警指示灯按报警代码不同闪烁数次，具体的报警代码及处理方式如下表所示。

故障代码	故障信息	ALM 指示灯	复位
Err1: 0x01	过流或相间短路	闪烁 1 次	锁机/掉电复位
Err2: 0x02	电源电压过高	闪烁 2 次	锁机/自动恢复
Err3: 0x03	电源电压过低	闪烁 3 次	锁机/自动恢复
Err4: 0x04	错相	闪烁 4 次	不可复位

9.2 EtherCAT 通信错误

EtherCAT 通信错误主要包括以下 4 大类，出现通讯错误后：

故障代码	故障信息	ERR 指示灯	复位
Err1: 0x11	Extra 错误	慢闪烁 (Blinking)	可复位
Err2: 0x12	Sync 错误	单闪烁 (Single Flash)	可复位
Err3: 0x13	Watch-dog 错误	双闪烁 (Double Flash)	可复位

10 版本修订历史

版本	描述	时间	备注
V1.0	第一版发行	2019/04/09	

11 保修及售后服务

11.1 保修

请保留好包装箱以便运输、储存或需要退回本公司维修时使用。

一年保修期：

来自本驱动器使用一年内因为产品自身的原因造成的损坏，负责保修。

不在保修之列：

- 不恰当的接线、电源电压和用户外围配置造成的损坏。
- 无本公司书面授权条件下，用户擅自对产品进行更改。
- 超出电气和环境的要求使用。
- 驱动器序列编号被撕下或无法辨认。
- 外壳被明显破坏。
- 不可抗拒的灾害。

11.2 售后服务

当您需要产品售后服务支持时，请拨打本公司全国免费服务热线：400-033-0069

周一至周五（国家法定节假日除外）8: 30-17: 30

公司总部地址：深圳市光明新区招商局光明科技园 B3 栋 6B

公司研发中心：深圳市南山区高新北区新西路 7 号兰光科技大厦 8 楼

电话：(86) 755-86142288 86142255

传真：(86) 755-86142266

网址：www.yankong.com

您拨打电话之前，请先记录以下信息：

- 故障现象
- 产品型号和序列号
- 安装日期或者生产日期